

**STPM<sup>®</sup>**

# 深沟球轴承

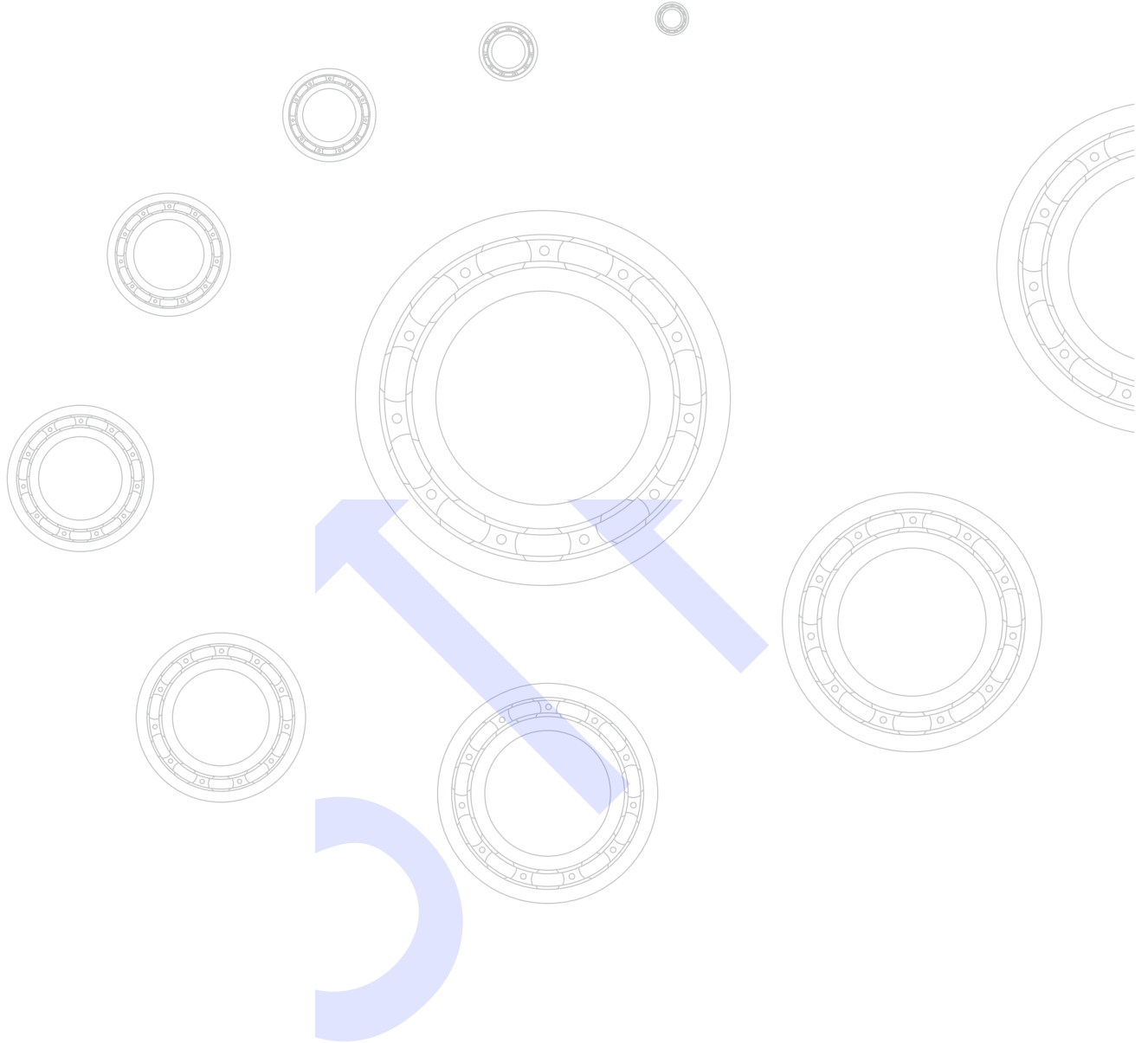
Deep Groove Ball Bearings





# 深沟球轴承

Deep Groove Ball Bearings



上海申途精密机械有限公司

STPM CO., Ltd.

地址：上海市浦东新区宣桥镇南路公路193弄上河商务园131号

Add: 131 Upriver Business Park, Lane 193, South Road, Xuanqiao Town,  
Pudong New Area, Shanghai.

TEL: (021) 5012-5062 FAX: (021) 5012-5063

## 简 言

STPM 轴承长期以来一直受到国际市场客户的广泛使用，在此表示衷心地感谢。

20 世纪后期，亚洲经济飞速发展，这加速了国际化分工与合作的进程，轴承行业跨国业务的展开，给客户提供了选择优质轴承的机会。从此，STPM 轴承在产业界倍受瞩目，以「开发、质量、环保」为主轴，坚定地展开业务，使企业得到了快速的发展。随着机械产品趋向标准化，小型化，轻量化，市场对轴承的要求日渐提高。STPM 在原有的基础上加大了产品开发的力度，争取使产品在材质、精度、使用寿命等方面满足客户的要求，使之成为高价值的产品。

另一方面，STPM 为提高产品质量一直在不懈地努力。生产工厂每 3 ~ 5 年就会对各种机械设备进行更新，引进各种国际高水平的设备，并逐渐形成了自动化生产。工厂建立了质量管理体系，通过了 ISO9002, ISO9001, ISO/TS16949, ISO14001 等国际 ISO 标准，日本 JIS 标准以及中国的 GB 标准。

STPM 在谋求可持续性发展的同时，非常注重对环境的保护。使轴承对环境的影响降到最低限度，特定的有害物质符合 RoHS 指令的规定值以内。

今后 STPM 将会继续重视「开发、质量、环保」，坚持不懈地努力做好每一个环节的工作，把握市场的动向，及时调整库存，为客户提供良好的服务。

由于篇幅，时间等的限制，本册中英文产品介绍里仅编入了一般常规的产品，还有许多产品未能编入，欢迎来电咨询。

## Introduction

STPM bearings have been used by customers in the international market widely. As always, we appreciate your continuing support for our business.

From the late stage of the 20th century, Asian economy has been growing rapidly. It speeded up international specialization and cooperation. In the same time, bearing industry spread service to foreign lands. This gave customers more chances to choose better quality of bearings. From here, STPM bearings started to be taken notice of in the industry. STPM places importance on "development, quality and environmental protection", spread service steadily. As a result, the company evolved at a rapid pace.

Customers' demand to bearings have been getting higher and higher with mechanical products gradually became downsizing and weight saving. Therefore, STPM accelerated product development to make them high-value added products which satisfy customers' demand on materials, accuracy and operating life.

On the other hand, STPM is doing their best to improve products' quality. Factories renew a large variety of machines and equipments within a period of three to five years. And bring in advanced equipments to achieve automated production system. Besides, factories built quality control system, passed international standard such as ISO9002, ISO9001, ISO/TS16949, and ISO14001. Products also match standards of JIS (Japan) and GB (China).

STPM attaches a high value to environmental protection, trys to make influence of bearings to environment minimum and specified toxic substance fit inside defined value of RoHS command.

From now, STPM will continuously place importance on "development, quality and environmental protection" and try to work perfectly on every stage. Besides, take hold on market movement, adjust inventory as a good time and offer best services for customers.

Since there are pages and time are limited, English product introduction in this catalog just integrated regular products. Do not hesitate to contact to us to know more about other products.

# 目 录 Contents

## 技术解说 Technical definition

|     |  |     |
|-----|--|-----|
| 1   | 轴承的主要尺寸及型号 The main size and dimension of bearing..... | A 1 |
| 1.1 | 主要尺寸 Main dimension.....                               | A 1 |
| 1.2 | 型号 Item No. ....                                       | A 2 |
| 2   | 轴承的润滑 Bearing lubrication.....                         | A 3 |
| 2.1 | 润滑的目的 The purpose of lubrication.....                  | A 3 |
| 2.2 | 润滑油 lubricating oil.....                               | A 3 |
| 3   | 轴承材料 bearing material.....                             | A 4 |
| 3.1 | 套圈与滚动体的材料 Material of rings and rolling bodies.....    | A 4 |
| 3.2 | 保持器的材料 Cage material.....                              | A 5 |

## 轴承尺寸表 Bearing size table

|   |     |
|---|-----|
| 单列深沟球轴承 Single row deep groove ball bearings.....                       | B 2 |
| 不锈钢单列深沟球轴承<br>Stainless steel single row deep groove ball bearings..... | B 8 |
| 微型轴承 Miniature bearings.....  | B12 |
| 带法兰微型轴承 Miniature bearings with flange.....                             | B14 |
| 不锈钢微型轴承 Stainless steel miniature bearings.....                         | B17 |
| 不锈钢带法兰微型轴承<br>Stainless steel miniature bearings with flange.....       | B19 |

## 附表 Attached table

|  |     |
|--|-----|
| 附表 型号对照表 Attached table Bearing size comparison table..... | Z 1 |
|--|-----|

### 1 轴承的主要尺寸及型号

The main size and type bearing

#### 1.1 主要尺寸 main dimension

轴承的主要尺寸如图 1.1 所示, 轴承内径  $d$ 、轴承外径  $D$ 、宽度  $B$ 、内外圈的倒角  $r$  来表示。这些主要尺寸符合国际标准 (ISO)。相当于中国的 GB 标准、日本的 JIS 标准。

The main dimensions of the bearing as shown in Figure 1.1, the bore diameter ( $d$ ), Outer diameter ( $D$ ), Width ( $B$ ) and the chamfer of inner ring or outer ring ( $r$ ) are strictly in conformity with the international ISO standard, Chinese GB standard and Japanese JIS standard.

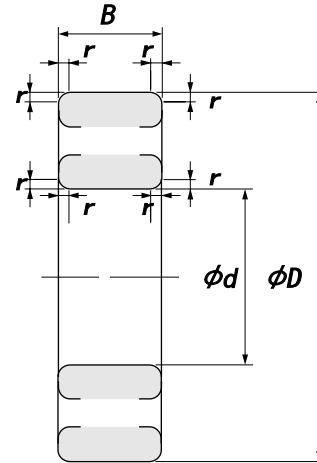


图 1.1 深沟球轴承 主要尺寸  
Deep groove ball bearing  
Main dimension

#### 1.2 型号 Item No.

##### 1.2.1 型号的构成 The composition of bearing item no.

轴承型号主要以轴承形式、主要尺寸、旋转精度、内部游隙等来表示, 由基本型号以及辅助记号所构成。

Bearing item No. is composed of the bearing type, main dimensions, rotation accuracy, internal clearance, basic model and auxiliary code.

轴承型号的构成分为基本型号轴承系列型号表如图 1.1 所示。参考以下型号示例图。

Bearing item No. structure can be divided into Basic No., Bearing series No. as listed in figure 1.1. Refer to the following figure.

型号示例 Example

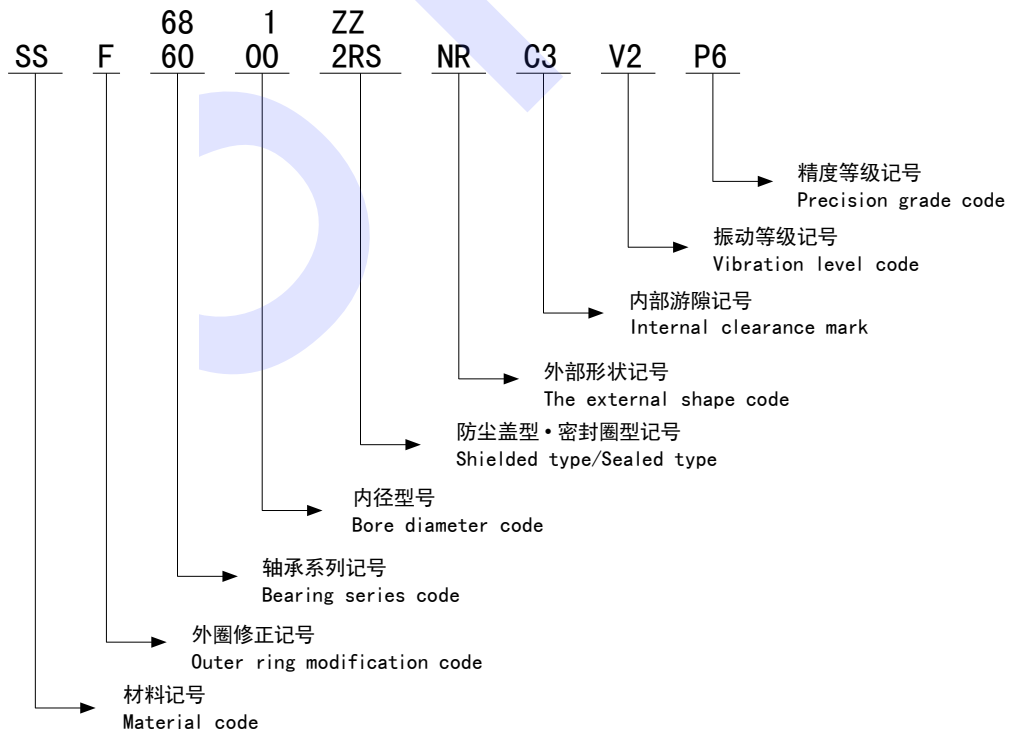


表 1.2.2 轴承系列记号

Table 1.2.2 Bearing series code

| 轴承形式<br>Bearing Type                            | 轴承系列记号<br>Bearing Series Symbols | 形式记号<br>Type Symbols | 尺寸系列记号<br>Dimension Symbols |                            |
|---|----------------------------------|----------------------|-----------------------------|----------------------------|
|   |                                  |                      | 幅系列记号<br>Width Symbols      | 直径系列记号<br>Diameter Symbols |
| 单列深沟球轴承<br>Single row deep groove ball bearings | 68                               | 6                    | (1)                         | 8                          |
|   | 69                               | 6                    | (1)                         | 9                          |
|   | 60                               | 6                    | (1)                         | 0                          |
|   | 62                               | 6                    | (0)                         | 2                          |
|   | 63                               | 6                    | (0)                         | 3                          |

1.2.3 轴承型号的内容 The content of bearing item No.

基本型号以及辅助记号所代表的型号记号如下所示。  
The basic No. and auxiliary code represents the type of mark is shown as follows.

(1) 材料记号 Material code

无表示 No mark: 高碳素轴承钢 (标准形)  
High carbon chromium steel (standard type)

SS : 不锈钢 Stainless steel

(2) 外圈修正记号 Outer ring modification code

F : 带法兰 With flange

(3) 轴承系列记号 Bearing series code

68 : 单列深沟球轴承 Single row deep groove ball bearings  
63

(4) 内径型号 Bore diameter code

1 : 内径 1mm      9 : 内径 9mm  
00 : 内径 10mm    06 : 内径 30mm  
01 : 内径 12mm    40 : 内径 200mm

(5) 防尘盖型·密封圈型记号 Shielded type/Sealed type

Z : 单面防尘盖 Single shields  
ZZ : 双面防尘盖 Double-side shields  
RS : 单面接触密封圈 Single side contact rubber seal  
2RS : 双面接触密封圈 Double side contact rubber seal

(6) 外部形状记号 The external shape code

N : 止动环槽 Snap ring groove  
NR : 带止动环的止动槽 With a snap ring stop groove

(7) 内部游隙记号 Internal clearance mark

径向轴承 Radial bearing

C1 : < C2

C2 : < CN

无表示 No mark : CN 游隙 (普通游隙)  
Clearance (Normal clearance)

C3 : > CN

C4 : > C3

C5 : > C4

微型轴承 Miniature bearings

MC1 : 0 ~ 5μm

MC2 : 3 ~ 8μm

MC3 : 5 ~ 10μm

MC4 : 8 ~ 13μm

MC5 : 13 ~ 20μm

MC6 : 20 ~ 28μm

(8) 振动等级记号 Vibration level code

无表示 No mark : 标准形 Standard type

V1 : 高于标准形 < V2 形 Higher than the standard type, < V2

V2 : 电机用 Motor

V3 : 低噪音 Low noise

V4 : 超低噪音 Ultra low noise

(9) 精度等级记号 Precision grade code

无表示 No mark : P0、JIS 0 级 (并级)  
P0, JIS 0 (and level)

P6 : JIS 6 级 JIS level 6

P5 : JIS 5 级 JIS level 5

P4 : JIS 4 级 JIS level 4

P2 : JIS 2 级 JIS level 2

## 2 轴承的润滑 Bearing lubrication

### 2.1 润滑的目的 The purpose of lubrication

轴承润滑的目的防止金属直接接触,避免轴承内部摩擦、磨损、烧粘,其润滑效用如下。

The function of bearing lubrication is designed to prevent direct contact with the metal, reduce internal friction and wear out and sticking, its effect are as following.

- (1) 减少摩擦及磨损 Reduce friction and wear
- (2) 延长轴承的寿命 Extend bearing life
- (3) 排出摩擦热、冷却  
The discharge of the frictional heat, cooling
- (4) 轴承的防护、防尘 Bearing maintainance

### 2.2 润滑油 Lubricating oil

表 2.2 各种润滑油的特性 Table 2.2 The characteristics of the lubrications

| 生产厂家<br>Company      | 牌号<br>Brands               | 滴点<br>Dropping Point (°C) | 针入度<br>(25°C时)<br>Consistency at 25°C | 使用温度范围<br>Working Temperatures Range (°C) | 备注<br>Remarks   |
|----------------------|----------------------------|---------------------------|---------------------------------------|---|---|
| 壳牌<br>Shell          | Alvania RL2                | 185                       | 265 ~ 310                             | -30 ~ 120                                 | 通用润滑油<br>General Purpose Grease   |
|                      | Alvania RL3                |                           | 220 ~ 250                             |   |   |
|                      | Alvania EP2                | 185                       | 265 ~ 295                             | -20 ~ 110                                 | 低温度用<br>For Low Temperature   |
|                      | Alvania RA                 | 180                       | 250 ~ 275                             | -40 ~ 120                                 |   |
|                      | Aero Shell 7               | 260                       | 288                                   | -73 ~ 120                                 |   |
|                      | Dolium R                   | 236                       | 265 ~ 295                             | -20 ~ 150                                 | 高温度用<br>For High Temperature  |
| 美孚<br>Exxon Mobil    | Polyrex EM                 | 288                       | 305                                   | -40 ~ 180                                 | 通用润滑油<br>General Purpose Grease   |
|                      | Unirex N2                  | 230                       | 280                                   | -40 ~ 190                                 |   |
|                      | Beacon 325                 | 190                       | 255 ~ 280                             | -54 ~ 120                                 | 高速、低温度用、<br>耐腐蚀性<br>For High Speed,<br>Low Temperature,<br>Corrosion resistance |
| 雪弗龙<br>Chevron       | SRI-2                      | 243                       | 255 ~ 280                             | -30 ~ 150                                 | 耐水性、耐腐蚀性<br>Water Resistance,<br>Corrosion resistance                           |
| 克鲁勃<br>NOK<br>Kluber | Isoflex LDS18<br>Special A | 190                       | 265 ~ 295                             | -50 ~ 120                                 | 低温度用<br>For Low Temperature   |
|                      | Isoflex NBU15              | 250                       | 280                                   | -30 ~ 120                                 | 通用润滑油<br>General Purpose Grease   |
| 协同<br>Kyodo<br>Yushi | Multemp SRL                | 190                       | 250                                   | -50 ~ 150                                 | 广泛的温度范围<br>For Wide<br>Temperature Range  |
|                      | Multemp PS2                | 195                       | 275                                   | -50 ~ 130                                 | 低扭矩, 抵的温度<br>For Low Torque,<br>Low Temperature                                 |
|                      | Raremax super              | 255                       | 260                                   | -40 ~ 200                                 | 高温度用<br>For High Temperature  |
| 津脂<br>Jinzhi         | Hangu 2                    | 198                       | 265 ~ 295                             | -20 ~ 120                                 | 通用润滑油<br>General Purpose Grease   |

【备注】 滴点: 油脂液化点。(参考值)

【Remarks】 dropping point: Fat liquefaction point (Reference value)



### 3 轴承材料 Bearing material

#### 3.1 套圈与滚动体的材料 Material of rings and rolling bodies

表 3.1.1 高碳素以及轴承钢的化学成分（主要成分）

Table 3.1.1 High carbon, and the chemical composition of bearing steel (major component)

附图 figure

| 国 Country  | 规格 Standard | 记号 Symbols | 化学成分 Chemical Composition % |             |             |          |          |             |             |
|------------|-------------|------------|-----------------------------|-------------|-------------|----------|----------|-------------|-------------|
|            |             |            | C                           | Si          | Mn          | P        | S        | Cr          | Mo          |
| 中国 China   | GB T 18254  | GCr 15     | 0.95 ~ 1.05                 | 0.15 ~ 0.35 | 0.25 ~ 0.45 | 0.025 以下 | 0.025 以下 | 1.40 ~ 1.65 | 0.10 以下     |
| 日本 Japan   | JIS G 4805  | SUJ 2      | 0.95 ~ 1.10                 | 0.15 ~ 0.35 | 0.50 以下     | 0.025 以下 | 0.025 以下 | 1.30 ~ 1.60 | 0.08 以下     |
| 中国 China   | GB T 18254  | GCr15SiMn  | 0.95 ~ 1.05                 | 0.45 ~ 0.75 | 0.95 ~ 1.25 | 0.025 以下 | 0.025 以下 | 1.40 ~ 1.65 | 0.01 以下     |
| 日本 Japan   | JIS G 4805  | SUJ 3      | 0.95 ~ 1.10                 | 0.40 ~ 0.70 | 0.90 ~ 1.15 | 0.025 以下 | 0.025 以下 | 0.90 ~ 1.20 | 0.08 以下     |
| 中国 China   | GB T 18254  | GCr18Mo    | 0.95 ~ 1.05                 | 0.20 ~ 0.40 | 0.25 ~ 0.40 | 0.025 以下 | 0.020 以下 | 1.65 ~ 1.95 | 0.15 ~ 0.25 |
| 日本 Japan   | JIS G 4805  | SUJ 4      | 0.95 ~ 1.10                 | 0.15 ~ 0.35 | 0.50 以下     | 0.025 以下 | 0.025 以下 | 1.30 ~ 1.60 | 0.10 ~ 0.25 |
| 美国 U. S. A | ASTM A 295  | 52100      | 0.98 ~ 1.10                 | 0.15 ~ 0.35 | 0.25 ~ 0.45 | 0.025 以下 | 0.025 以下 | 1.30 ~ 1.60 | 0.10 以下     |

表 3.1.2 高温轴承钢的化学成分（主要成分）

Table 3.1.2 Chemical composition of high temperature bearing steel (major component)

附图 figure

| 国 Country  | 规格 Standard | 记号 Symbols | 化学成分 Chemical Composition % |         |         |          |          |             |             |
|------------|-------------|------------|-----------------------------|---------|---------|----------|----------|-------------|-------------|
|            |             |            | C                           | Si      | Mn      | P        | S        | Cr          | Mo          |
| 美国 U. S. A | AISI        | M 50       | 0.77 ~ 0.85                 | 0.25 以下 | 0.35 以下 | 0.015 以下 | 0.015 以下 | 3.75 ~ 4.25 | 4.00 ~ 4.50 |

表 3.1.3 不锈钢的化学成分（主要成分）

Table 3.1.3 Chemical composition of stainless steel (major component)

附图 figure

| 国 Country  | 规格 Standard | 记号 Symbols | 化学成分 Chemical Composition % |         |         |          |          |         |         |
|------------|-------------|------------|-----------------------------|---------|---------|----------|----------|---------|---------|
|            |             |            | C                           | Si      | Mn      | P        | S        | Cr      | Mo      |
| 中国 China   | GB 3086     | 9Cr18Mo    | 0.95 ~ 1.10                 | 0.80 以下 | 0.80 以下 | 0.040 以下 | 0.030 以下 | 16 ~ 18 | 0.75 以下 |
| 日本 Japan   | JIS G 4303  | SUS440C    | 0.95 ~ 1.20                 | 1.00 以下 | 1.00 以下 | 0.040 以下 | 0.030 以下 | 16 ~ 18 | 0.75 以下 |
| 美国 U. S. A | AISI        | 440C       | 0.95 ~ 1.20                 | 1.00 以下 | 1.00 以下 | 0.040 以下 | 0.030 以下 | 16 ~ 18 | 0.75 以下 |
| 中国 China   | GB/T 1220   | 9Cr18      | 0.90 ~ 1.00                 | 0.80 以下 | 0.80 以下 | 0.040 以下 | 0.030 以下 | 17 ~ 19 | 余量      |
| 日本 Japan   |             | SUS440     | 0.95 ~ 1.20                 | 1.00 以下 | 1.00 以下 | 0.040 以下 | 0.030 以下 | 16 ~ 18 | -       |
| 中国 China   | GB/T 1220   | 3cr13      | 0.26 ~ 0.35                 | 1.00 以下 | 1.00 以下 | 0.040 以下 | 0.030 以下 | 12 ~ 14 | 余量      |
| 日本 Japan   |             | SUS420     | 0.30 ~ 0.40                 | 1.00 以下 | 1.00 以下 | 0.04 以下  | 0.030 以下 | 12 ~ 14 | -       |

### 3.2 保持器的材料 Cage material

表 3.2.1 保持器用的钢板以及碳素钢的化学成分（主要成分）

Table 3.2.1 Chemical composition of cage material- steel plate and carbon steel (major component)

附图 figure

| 区分<br>Classification                                   | 国<br>Country | 规格<br>Standard | 记号<br>Symbols | 化学成分 Chemical Composition % |             |             |          |          |
|--|--------------|----------------|---------------|-----------------------------|-------------|-------------|----------|----------|
|  |              |                |               | C                           | Si          | Mn          | P        | S        |
| 冲压用钢板<br>Steel Sheet<br>and Strip for<br>pressed Cages | 中国<br>China  | GB T 13237     | 08 F          | 0.05 ~ 0.11                 | 0.03 以下     | 0.25 ~ 0.50 | 0.030 以下 | 0.030 以下 |
|  | 日本<br>Japan  | JIS G 3141     | SPCC          | 0.12 以下                     | -           | 0.50 以下     | 0.040 以下 | 0.045 以下 |
|  |              | BAS 361        | SPB 2         | 0.13 ~ 0.20                 | 0.04 以下     | 0.25 ~ 0.60 | 0.030 以下 | 0.030 以下 |
|  |              | JIS G 3311     | S 50 CM       | 0.47 ~ 0.53                 | 0.15 ~ 0.35 | 0.60 ~ 0.90 | 0.030 以下 | 0.035 以下 |
| 车削用碳素钢<br>Carbon steel<br>for machined<br>cages        | 中国<br>China  | GB T 6478      | ML 25         | 0.22 ~ 0.29                 | 0.20 以下     | 0.30 ~ 0.61 | 0.035 以下 | 0.035 以下 |
|  | 日本<br>Japan  | JIS G 4051     | S 25 C        | 0.22 ~ 0.28                 | 0.15 ~ 0.35 | 0.30 ~ 0.60 | 0.030 以下 | 0.035 以下 |

表 3.2.2 车削型保持器用的高力黄铜的化学成分

Table 3.2.2 Chemical composition of cage material- high strength brass for turning process type

附图 figure

| 国<br>Country | 规格<br>Standard | 记号<br>Symbols | 化学成分 Chemical Composition % |    |           |           |           |        |         |        |        |
|--------------|----------------|---------------|-----------------------------|----|-----------|-----------|-----------|--------|---------|--------|--------|
|              |                |               | Cu                          | Zn | Mn        | Fe        | Al        | Sn     | Ni      | Pb     | Si     |
| 日本<br>Japan  | JIS H 5102     | HBsC 1        | 55.0 以上                     | 余量 | 1.5 以下    | 0.5 ~ 1.5 | 0.5 ~ 1.5 | 1.0 以下 | 0.10 以下 | 0.4 以下 | 0.1 以下 |
|              | JIS H 3250     | C 6782        | 56.0 ~ 60.5                 | 余量 | 0.5 ~ 2.5 | 0.1 ~ 1.0 | 0.2 ~ 2.0 | -      | -       | 0.5 以下 | -      |

## 轴承尺寸表

## Bearing size table

|   |     |
|---|-----|
| 单列深沟球轴承 Single row deep groove ball bearings.....                       | B 2 |
| 不锈钢单列深沟球轴承<br>Stainless steel single row deep groove ball bearings..... | B 8 |
| 微型轴承 Miniature bearings.....  | B12 |
| 带法兰微型轴承 Miniature bearings with flange.....                             | B14 |
| 不锈钢微型轴承 Stainless steel miniature bearings.....                         | B17 |
| 不锈钢带法兰微型轴承<br>Stainless steel miniature bearings with flange.....       | B19 |

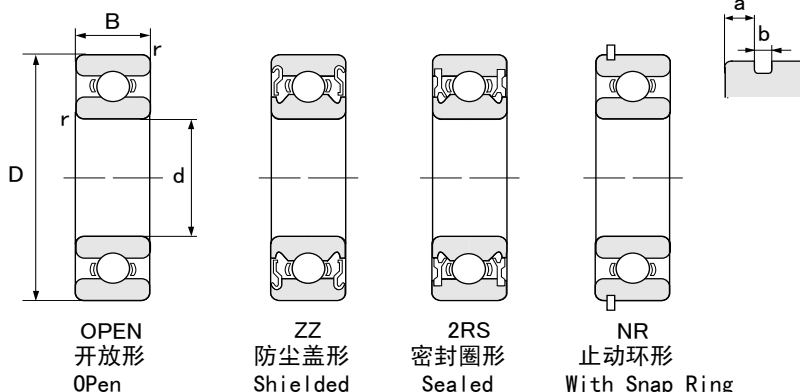


# 深沟球轴承

Deep Groove Ball Bearings



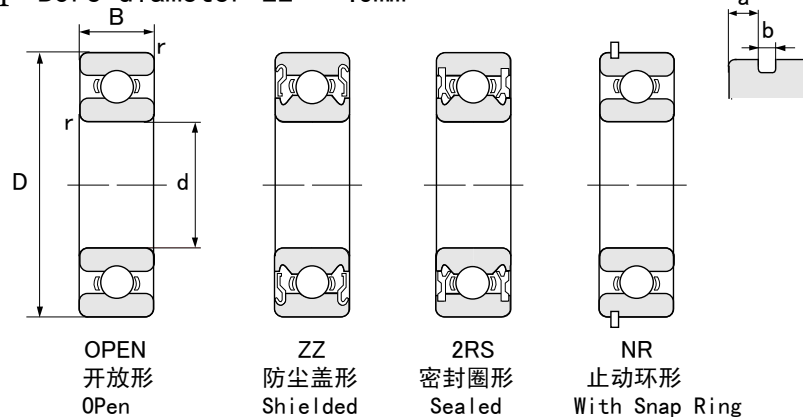
## 单列深沟球轴承 Single row deep groove ball bearings 内径 10 ~ 20 mm Bore diameter 10 ~ 20mm



| 主要尺寸 (mm)<br>Boundary Dimensions |         |         |                 |           |         | 轴承型号<br>Bearing NO. | 极限转速 (rpm)<br>Limiting Speeds |            | 额定荷重 (kN)<br>Basic Load Ratings |            | 重量 (kg)<br>Weight |
|----------------------------------|---------|---------|-----------------|-----------|---------|---------------------|-------------------------------|------------|---------------------------------|------------|-------------------|
| 内径<br>d                          | 外径<br>D | 高度<br>B | 倒角尺寸<br>r (min) | 止动环槽<br>a | 槽宽<br>b |                     | 脂润滑<br>Grease                 | 油润滑<br>Oil | 动荷重<br>Cr                       | 静荷重<br>Cor |                   |
| 10                               | 15      | 4       | 0.1             | -         | -       | 6700                | -                             | -          | 0.80                            | 0.39       | 0.002             |
|                                  | 19      | 5       | 0.3             | -         | -       | 6800                | 33000                         | 40000      | 1.83                            | 0.93       | 0.005             |
|                                  | 22      | 6       | 0.3             | 1.05      | 0.80    | 6900                | 32000                         | 38000      | 2.70                            | 1.27       | 0.009             |
|                                  | 26      | 8       | 0.3             | -         | -       | 6000                | 30000                         | 36000      | 4.55                            | 1.96       | 0.019             |
|                                  | 30      | 9       | 0.6             | 2.06      | 1.35    | 6200                | 25000                         | 30000      | 5.10                            | 2.39       | 0.030             |
|                                  | 35      | 11      | 0.6             | 2.06      | 1.35    | 6300                | 23000                         | 27000      | 8.20                            | 3.50       | 0.054             |
| 12                               | 18      | 4       | 0.2             | -         | -       | 6701                | -                             | -          | 0.91                            | 0.53       | 0.002             |
|                                  | 21      | 5       | 0.3             | -         | -       | 6801                | 32000                         | 38000      | 1.92                            | 1.04       | 0.006             |
|                                  | 24      | 6       | 0.3             | 1.05      | 0.80    | 6901                | 31000                         | 36000      | 2.89                            | 1.46       | 0.011             |
|                                  | 28      | 8       | 0.3             | -         | -       | 6001                | 29000                         | 33000      | 5.10                            | 2.39       | 0.021             |
|                                  | 32      | 10      | 0.6             | 2.06      | 1.35    | 6201                | 23000                         | 28000      | 6.80                            | 3.05       | 0.036             |
|                                  | 37      | 12      | 1.0             | 2.06      | 1.35    | 6301                | 21000                         | 25000      | 9.70                            | 4.20       | 0.059             |
| 15                               | 21      | 4       | 0.2             | -         | -       | 6702                | -                             | -          | 0.95                            | 0.59       | 0.003             |
|                                  | 24      | 5       | 0.3             | -         | -       | 6802                | 28000                         | 32000      | 2.08                            | 1.26       | 0.007             |
|                                  | 28      | 7       | 0.3             | 1.30      | 0.95    | 6902                | 27000                         | 31000      | 4.10                            | 2.06       | 0.015             |
|                                  | 32      | 9       | 0.3             | 2.06      | 1.35    | 6002                | 25000                         | 29000      | 5.60                            | 2.84       | 0.030             |
|                                  | 35      | 11      | 0.6             | 2.06      | 1.35    | 6202                | 20000                         | 25000      | 7.75                            | 3.60       | 0.046             |
|                                  | 42      | 13      | 1.0             | 2.06      | 1.35    | 6302                | 19000                         | 22000      | 11.40                           | 5.45       | 0.082             |
| 17                               | 23      | 4       | 0.2             | -         | -       | 6703                | -                             | -          | 0.96                            | 0.61       | 0.003             |
|                                  | 26      | 5       | 0.3             | -         | -       | 6803                | 25000                         | 30000      | 2.81                            | 1.72       | 0.008             |
|                                  | 30      | 7       | 0.3             | 1.30      | 0.95    | 6903                | 25000                         | 29000      | 4.65                            | 2.58       | 0.018             |
|                                  | 35      | 10      | 0.3             | 2.06      | 1.35    | 6003                | 23000                         | 26000      | 6.80                            | 3.35       | 0.039             |
|                                  | 40      | 12      | 0.6             | 2.06      | 1.35    | 6203                | 18000                         | 22000      | 9.60                            | 4.60       | 0.065             |
|                                  | 47      | 14      | 1.0             | 2.46      | 1.35    | 6303                | 16000                         | 19000      | 13.50                           | 6.55       | 0.113             |
|                                  | 62      | 17      | 1.1             | -         | -       | 6403                | -                             | -          | -                               | -          | 0.270             |
| 20                               | 27      | 4       | 0.2             | -         | -       | 6704                | -                             | -          | 1.03                            | 0.72       | 0.005             |
|                                  | 32      | 7       | 0.3             | 1.30      | 0.95    | 6804                | 23000                         | 28000      | 4.00                            | 2.47       | 0.015             |
|                                  | 37      | 9       | 0.3             | 1.70      | 0.95    | 6904                | 20000                         | 24000      | 6.40                            | 3.70       | 0.036             |
|                                  | 42      | 12      | 0.6             | 2.06      | 1.35    | 6004                | 18000                         | 20000      | 9.40                            | 5.05       | 0.069             |
|                                  | 47      | 14      | 1.0             | 2.46      | 1.35    | 6204                | 15000                         | 18000      | 12.80                           | 6.65       | 0.107             |
|                                  | 52      | 15      | 1.1             | 2.46      | 1.35    | 6304                | 14000                         | 17500      | 15.90                           | 7.90       | 0.142             |
|                                  | 72      | 19      | 1.1             | -         | -       | 6404                | -                             | -          | -                               | -          | 0.400             |

# 单列深沟球轴承 Single row deep groove ball bearings

## 内径 22 ~ 40 mm Bore diameter 22 ~ 40mm



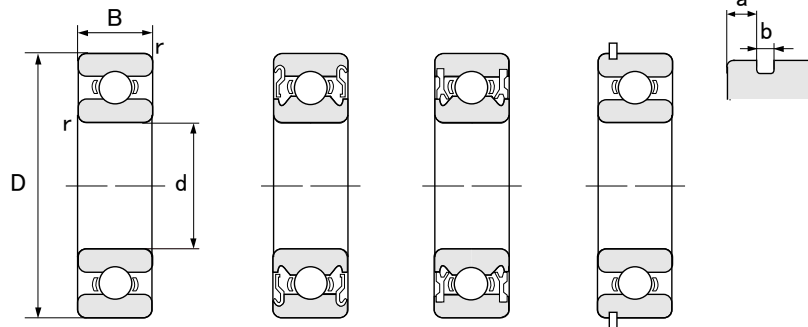
| 主要尺寸<br>Boundary Dimensions (mm) |         |         |                 |           |         | 轴承型号<br>Bearing NO. | 极限转速 (rpm)<br>Limiting Speeds |            | 额定荷重 (kN)<br>Basic Load Ratings |            | 重量<br>Weight (kg) |
|----------------------------------|---------|---------|-----------------|-----------|---------|---------------------|-------------------------------|------------|---------------------------------|------------|-------------------|
| 内径<br>d                          | 外径<br>D | 高度<br>B | 倒角尺寸<br>r (min) | 止动环槽<br>a | 槽宽<br>b |                     | 脂润滑<br>Grease                 | 油润滑<br>Oil | 动荷重<br>Cr                       | 静荷重<br>Cor |                   |
| 22                               | 44      | 12      | 0.6             | 2.06      | 1.35    | 60/22               | 17000                         | 20000      | 9.40                            | 5.05       | 0.074             |
|                                  | 50      | 14      | 1.0             | 2.46      | 1.35    | 62/22               | 14000                         | 17000      | 12.90                           | 6.80       | 0.117             |
|                                  | 56      | 16      | 1.1             | 2.46      | 1.35    | 63/22               | 13000                         | 15000      | 18.40                           | 9.25       | 0.176             |
| 25                               | 32      | 4       | 0.2             | -         | -       | 6705                | -                             | -          | 1.09                            | 0.83       | 0.005             |
|                                  | 37      | 7       | 0.3             | 1.30      | 0.95    | 6805                | 18000                         | 23000      | 4.30                            | 2.95       | 0.020             |
|                                  | 42      | 9       | 0.3             | 1.70      | 0.95    | 6905                | 17000                         | 21000      | 7.05                            | 4.55       | 0.042             |
|                                  | 47      | 12      | 0.6             | 2.06      | 1.35    | 6005                | 16000                         | 19000      | 10.10                           | 5.85       | 0.080             |
|                                  | 52      | 15      | 1.0             | 2.46      | 1.35    | 6205                | 13000                         | 16000      | 14.00                           | 7.85       | 0.125             |
|                                  | 62      | 17      | 1.1             | 3.28      | 1.90    | 6305                | 12000                         | 14000      | 21.20                           | 10.90      | 0.226             |
|                                  | 80      | 21      | 1.5             | -         | -       | 6405                | -                             | -          | -                               | -          | 0.530             |
| 28                               | 52      | 12      | 0.6             | 2.06      | 1.35    | 60/28               | 14000                         | 16000      | 12.50                           | 7.40       | 0.098             |
|                                  | 58      | 16      | 1.0             | 2.46      | 1.35    | 62/28               | 12000                         | 14000      | 17.90                           | 9.75       | 0.171             |
|                                  | 68      | 18      | 1.1             | 3.28      | 1.90    | 63/28               | 11000                         | 13000      | 26.70                           | 14.00      | 0.284             |
| 30                               | 37      | 4       | 0.2             | -         | -       | 6706                | -                             | -          | 1.17                            | 0.98       | 0.006             |
|                                  | 42      | 7       | 0.3             | 1.30      | 0.95    | 6806                | 16000                         | 19000      | 4.70                            | 3.65       | 0.025             |
|                                  | 47      | 9       | 0.3             | 1.70      | 0.95    | 6906                | 16000                         | 19000      | 7.25                            | 5.00       | 0.049             |
|                                  | 55      | 13      | 1.0             | 2.08      | 1.35    | 6006                | 13000                         | 15000      | 13.20                           | 8.30       | 0.114             |
|                                  | 62      | 16      | 1.0             | 3.28      | 1.90    | 6206                | 12000                         | 14000      | 19.50                           | 11.30      | 0.201             |
|                                  | 72      | 19      | 1.1             | 3.28      | 1.90    | 6306                | 10000                         | 12000      | 26.70                           | 15.00      | 0.349             |
|                                  | 90      | 23      | 1.5             | -         | -       | 6406                | -                             | -          | -                               | -          | 0.735             |
| 32                               | 58      | 13      | 1.0             | 2.08      | 1.35    | 60/32               | 12000                         | 15000      | 15.10                           | 9.15       | 0.129             |
|                                  | 65      | 17      | 1.0             | 3.28      | 1.90    | 62/32               | 11000                         | 12000      | 20.70                           | 11.60      | 0.226             |
|                                  | 75      | 20      | 1.1             | 3.28      | 1.90    | 63/32               | 9500                          | 11000      | 29.80                           | 16.90      | 0.382             |
| 35                               | 44      | 5       | 0.2             | -         | -       | 6707                | -                             | -          | 1.85                            | 1.63       | -                 |
|                                  | 47      | 7       | 0.3             | 1.30      | 0.95    | 6807                | 13000                         | 17000      | 4.90                            | 4.05       | 0.029             |
|                                  | 55      | 10      | 0.3             | 1.70      | 0.95    | 6907                | 13000                         | 17000      | 9.56                            | 6.20       | 0.074             |
|                                  | 62      | 14      | 1.0             | 2.08      | 1.90    | 6007                | 12000                         | 13000      | 16.00                           | 10.30      | 0.148             |
|                                  | 72      | 17      | 1.1             | 3.28      | 1.90    | 6207                | 10000                         | 12000      | 25.70                           | 15.30      | 0.287             |
|                                  | 80      | 21      | 1.5             | 3.28      | 1.90    | 6307                | 8500                          | 10000      | 33.50                           | 19.10      | 0.460             |
|                                  | 100     | 25      | 1.5             | -         | -       | 6407                | -                             | -          | -                               | -          | 0.952             |
| 40                               | 52      | 7       | 0.3             | 1.30      | 0.95    | 6808                | 12000                         | 15000      | 5.10                            | 4.40       | 0.033             |

# 深沟球轴承

Deep Groove Ball Bearings



## 单列深沟球轴承 Single row deep groove ball bearings 内径 40 ~ 65 mm Bore diameter 40 ~ 65mm



OPEN  
开放形  
OPen

ZZ  
防尘盖形  
Shielded

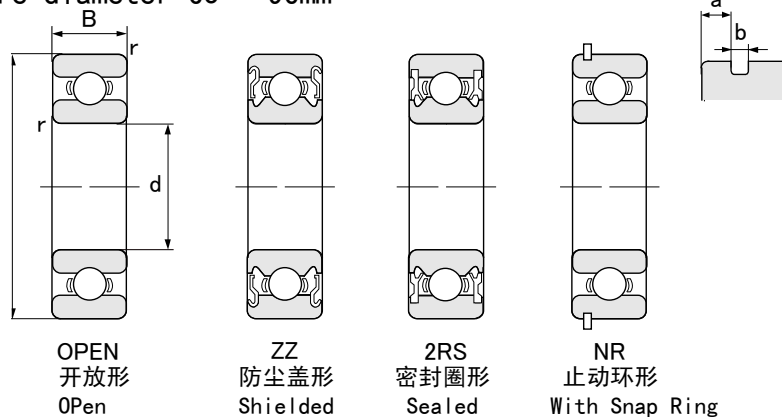
2RS  
密封圈形  
Sealed

NR  
止动环形  
With Snap Ring

| 主要尺寸 (mm)<br>Boundary Dimensions |         |         |                 |           |         | 轴承型号<br>Bearing NO. | 极限转速 (rpm)<br>Limiting Speeds |            | 额定荷重 (kN)<br>Basic Load Ratings |            | 重量<br>Weight<br>(kg) |
|----------------------------------|---------|---------|-----------------|-----------|---------|---------------------|-------------------------------|------------|---------------------------------|------------|----------------------|
| 内径<br>d                          | 外径<br>D | 高度<br>B | 倒角尺寸<br>r (min) | 止动环槽<br>a | 槽宽<br>b |                     | 脂润滑<br>Grease                 | 油润滑<br>Oil | 动荷重<br>Cr                       | 静荷重<br>Cor |                      |
| 40                               | 62      | 12      | 0.3             | 1.70      | 0.95    | 6908                | 11000                         | 13000      | 13.80                           | 9.30       | 0.110                |
|                                  | 68      | 15      | 1.0             | 2.49      | 1.90    | 6008                | 10000                         | 12000      | 16.80                           | 11.50      | 0.189                |
|                                  | 80      | 18      | 1.1             | 3.28      | 1.90    | 6208                | 8800                          | 10000      | 29.10                           | 17.80      | 0.365                |
|                                  | 90      | 23      | 1.5             | 3.28      | 2.70    | 6308                | 7800                          | 9000       | 40.50                           | 24.00      | 0.645                |
|                                  | 110     | 27      | 2.0             | -         | -       | 6408                | -                             | -          | -                               | -          | 1.230                |
| 45                               | 58      | 7       | 0.3             | 1.30      | 0.95    | 6809                | 10000                         | 13000      | 6.40                            | 5.65       | 0.040                |
|                                  | 68      | 12      | 0.3             | 1.70      | 0.95    | 6909                | 9800                          | 11000      | 14.10                           | 9.60       | 0.128                |
|                                  | 75      | 16      | 1.0             | 2.49      | 1.90    | 6009                | 9000                          | 10000      | 21.00                           | 15.10      | 0.236                |
|                                  | 85      | 19      | 1.1             | 3.28      | 1.90    | 6209                | 7200                          | 9000       | 32.50                           | 20.40      | 0.420                |
|                                  | 100     | 25      | 1.5             | 3.28      | 2.70    | 6309                | 6800                          | 8100       | 53.00                           | 32.00      | 0.842                |
|                                  | 120     | 29      | 2.1             | -         | -       | 6409                | -                             | -          | -                               | -          | 1.530                |
| 50                               | 65      | 7       | 0.3             | 1.30      | 0.95    | 6810                | 9000                          | 11000      | 6.60                            | 6.10       | 0.052                |
|                                  | 72      | 12      | 0.3             | 1.70      | 0.95    | 6910                | 9000                          | 10000      | 14.60                           | 10.40      | 0.132                |
|                                  | 80      | 16      | 1.0             | 2.49      | 1.90    | 6010                | 8000                          | 9000       | 21.80                           | 16.60      | 0.254                |
|                                  | 90      | 20      | 1.1             | 3.28      | 2.70    | 6210                | 6500                          | 8000       | 35.00                           | 23.20      | 0.466                |
|                                  | 110     | 27      | 2.0             | 3.28      | 2.70    | 6310                | 6200                          | 7500       | 62.00                           | 38.50      | 1.086                |
|                                  | 130     | 31      | 2.1             | -         | -       | 6410                | -                             | -          | -                               | -          | 1.880                |
| 55                               | 72      | 9       | 0.3             | 1.70      | 0.95    | 6811                | 8500                          | 10000      | 8.32                            | 6.20       | 0.083                |
|                                  | 80      | 13      | 1.0             | 2.10      | 1.30    | 6911                | 8000                          | 9500       | 15.90                           | 11.40      | 0.190                |
|                                  | 90      | 18      | 1.1             | 2.87      | 2.70    | 6011                | 7500                          | 8800       | 28.30                           | 21.20      | 0.366                |
|                                  | 100     | 21      | 1.5             | 3.28      | 2.70    | 6211                | 6100                          | 7500       | 43.50                           | 29.20      | 0.606                |
|                                  | 120     | 29      | 2.0             | 4.06      | 3.10    | 6311                | 5700                          | 6700       | 74.10                           | 45.00      | 1.350                |
|                                  | 140     | 33      | 2.1             | -         | -       | 6411                | -                             | -          | -                               | -          | 2.300                |
| 60                               | 78      | 10      | 0.3             | 1.70      | 1.30    | 6812                | 8000                          | 9500       | 8.71                            | 6.70       | 0.110                |
|                                  | 85      | 13      | 1.0             | 2.10      | 1.30    | 6912                | 7500                          | 9000       | 16.50                           | 12.00      | 0.200                |
|                                  | 95      | 18      | 1.1             | 2.87      | 2.70    | 6012                | 7100                          | 8300       | 29.50                           | 23.20      | 0.389                |
|                                  | 110     | 22      | 1.5             | 3.28      | 2.70    | 6212                | 5800                          | 7300       | 52.50                           | 36.00      | 0.793                |
|                                  | 130     | 31      | 2.1             | 4.06      | 3.10    | 6312                | 5300                          | 6300       | 85.20                           | 52.00      | 1.700                |
|                                  | 150     | 35      | 2.1             | -         | -       | 6412                | -                             | -          | -                               | -          | 2.750                |
| 65                               | 85      | 10      | 0.6             | 1.70      | 1.30    | 6813                | 7500                          | 8500       | 11.70                           | 9.15       | 0.130                |
|                                  | 90      | 13      | 1.0             | 2.10      | 1.30    | 6913                | 7000                          | 8500       | 17.40                           | 13.40      | 0.220                |

# 单列深沟球轴承 Single row deep groove ball bearings

## 内径 65 ~ 90 mm Bore diameter 65 ~ 90mm



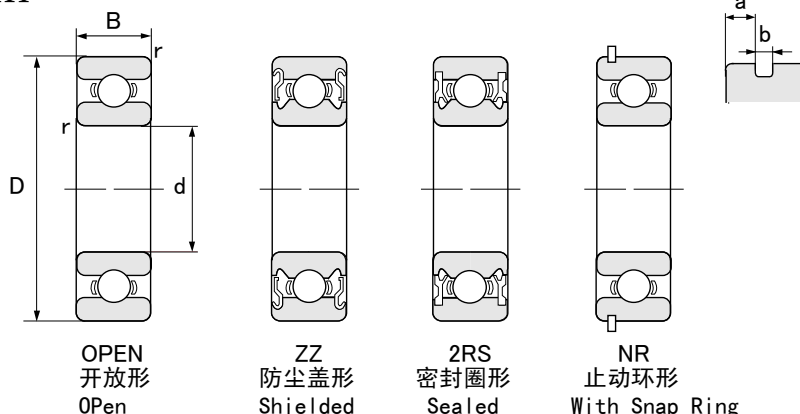
| 主要尺寸 (mm)<br>Boundary Dimensions |         |         |                 |           |         | 轴承型号<br>Bearing NO. | 极限转速 (rpm)<br>Limiting Speeds |            | 额定荷重 (kN)<br>Basic Load Ratings |            | 重量<br>Weight (kg) |
|----------------------------------|---------|---------|-----------------|-----------|---------|---------------------|-------------------------------|------------|---------------------------------|------------|-------------------|
| 内径<br>d                          | 外径<br>D | 高度<br>B | 倒角尺寸<br>r (min) | 止动环槽<br>a | 槽宽<br>b |                     | 脂润滑<br>Grease                 | 油润滑<br>Oil | 动荷重<br>Cr                       | 静荷重<br>Cor |                   |
| 65                               | 100     | 18      | 1.1             | 2.87      | 2.70    | 6013                | 6700                          | 8000       | 31.90                           | 25.00      | 0.440             |
|                                  | 120     | 23      | 1.5             | 4.06      | 3.10    | 6213                | 5500                          | 7000       | 58.50                           | 40.50      | 0.990             |
|                                  | 140     | 33      | 2.1             | 4.90      | 3.10    | 6313                | 5000                          | 6000       | 97.50                           | 60.00      | 2.100             |
|                                  | 160     | 37      | 2.1             | -         | -       | 6413                | -                             | -          | -                               | -          | 3.300             |
| 70                               | 90      | 10      | 0.6             | 1.70      | 1.30    | 6814                | 6700                          | 8000       | 12.10                           | 10.00      | 0.140             |
|                                  | 100     | 16      | 1.0             | 2.50      | 1.30    | 6914                | 6300                          | 7500       | 23.80                           | 18.30      | 0.350             |
|                                  | 110     | 20      | 1.1             | 2.87      | 2.70    | 6014                | 6300                          | 7100       | 39.70                           | 31.00      | 0.600             |
|                                  | 125     | 24      | 1.5             | 4.06      | 3.10    | 6214                | 5000                          | 6100       | 63.70                           | 45.00      | 1.100             |
|                                  | 150     | 35      | 2.1             | 4.90      | 3.10    | 6314                | 4500                          | 5300       | 111.00                          | 68.00      | 2.500             |
|                                  | 180     | 42      | 3.0             | -         | -       | 6414                | -                             | -          | -                               | -          | 4.850             |
| 75                               | 95      | 10      | 0.6             | 1.70      | 1.30    | 6815                | 6300                          | 7500       | 12.50                           | 10.80      | 0.150             |
|                                  | 105     | 16      | 1.0             | 2.50      | 1.30    | 6915                | 6000                          | 7100       | 24.20                           | 19.30      | 0.370             |
|                                  | 115     | 20      | 1.1             | 2.87      | 2.70    | 6015                | 5800                          | 7000       | 41.60                           | 33.50      | 0.640             |
|                                  | 130     | 25      | 1.5             | 4.06      | 3.10    | 6215                | 4800                          | 5600       | 68.90                           | 49.00      | 1.200             |
|                                  | 160     | 37      | 2.1             | 4.90      | 3.10    | 6315                | 4300                          | 5000       | 119.00                          | 76.50      | 3.000             |
|                                  | 190     | 45      | 3.0             | -         | -       | 6415                | -                             | -          | -                               | -          | 6.800             |
| 80                               | 100     | 10      | 0.6             | 1.70      | 1.30    | 6816                | 6000                          | 7100       | 12.70                           | 10.80      | 0.150             |
|                                  | 110     | 16      | 1.0             | 2.50      | 1.30    | 6916                | 5600                          | 6700       | 25.10                           | 20.40      | 0.400             |
|                                  | 125     | 22      | 1.1             | 2.87      | 3.10    | 6016                | 5300                          | 6300       | 47.50                           | 40.00      | 0.872             |
|                                  | 140     | 26      | 2.0             | 4.90      | 3.10    | 6216                | 4500                          | 5300       | 72.50                           | 53.00      | 1.420             |
|                                  | 170     | 39      | 2.1             | 5.69      | 3.50    | 6316                | 4000                          | 4800       | 123.00                          | 86.50      | 3.670             |
|                                  | 200     | 48      | 3.0             | -         | -       | 6416                | -                             | -          | -                               | -          | 8.000             |
| 85                               | 110     | 13      | 1.0             | 2.10      | 1.30    | 6817                | 5600                          | 6700       | 19.50                           | 16.60      | 0.270             |
|                                  | 120     | 18      | 1.1             | 3.30      | 1.30    | 6917                | 5300                          | 6300       | 31.90                           | 30.00      | 0.550             |
|                                  | 130     | 22      | 1.1             | 2.87      | 3.10    | 6017                | 5000                          | 6000       | 49.50                           | 43.00      | 0.918             |
|                                  | 150     | 28      | 2.0             | 4.90      | 3.10    | 6217                | 4300                          | 5000       | 84.00                           | 62.00      | 1.760             |
|                                  | 180     | 41      | 3.0             | 5.69      | 3.50    | 6317                | 3800                          | 4500       | 133.00                          | 97.00      | 4.280             |
|                                  | 210     | 52      | 4.0             | -         | -       | 6417                | -                             | -          | -                               | -          | 9.500             |
| 90                               | 115     | 13      | 1.0             | 2.10      | 1.30    | 6818                | 5300                          | 6300       | 19.50                           | 17.00      | 0.280             |
|                                  | 125     | 18      | 1.1             | 3.30      | 1.30    | 6918                | 5000                          | 6000       | 33.20                           | 31.50      | 0.590             |
|                                  | 140     | 24      | 1.5             | 3.71      | 3.10    | 6018                | 4800                          | 5600       | 58.00                           | 50.00      | 1.190             |

# 深沟球轴承

Deep Groove Ball Bearings



## 单列深沟球轴承 Single row deep groove ball bearings 内径 90 ~ 130 mm Bore diameter 90 ~ 130mm

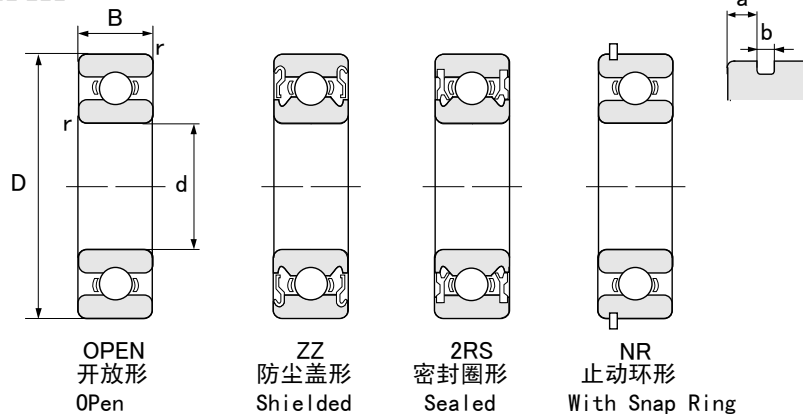


| 主要尺寸 (mm)<br>Boundary Dimensions |         |         |                 |           |         | 轴承型号<br>Bearing NO. | 极限转速 (rpm)<br>Limiting Speeds |            | 额定荷重 (kN)<br>Basic Load Ratings |            | 重量<br>Weight (kg) |
|----------------------------------|---------|---------|-----------------|-----------|---------|---------------------|-------------------------------|------------|---------------------------------|------------|-------------------|
| 内径<br>d                          | 外径<br>D | 高度<br>B | 倒角尺寸<br>r (min) | 止动环槽<br>a | 槽宽<br>b |                     | 脂润滑<br>Grease                 | 油润滑<br>Oil | 动荷重<br>Cr                       | 静荷重<br>Cor |                   |
| 90                               | 160     | 30      | 2.0             | 4.90      | 3.10    | 6218                | 4000                          | 4800       | 96.00                           | 71.50      | 2.180             |
|                                  | 190     | 43      | 3.0             | 5.69      | 3.50    | 6318                | 3600                          | 4300       | 143.00                          | 107.00     | 4.980             |
|                                  | 225     | 54      | 4.0             | -         | -       | 6418                | -                             | -          | -                               | -          | 11.500            |
| 95                               | 120     | 13      | 1.0             | 2.10      | 1.30    | 6819                | 5000                          | 6000       | 19.90                           | 17.60      | 0.300             |
|                                  | 130     | 18      | 1.1             | 3.30      | 1.30    | 6919                | 4800                          | 5600       | 33.80                           | 33.50      | 0.610             |
|                                  | 145     | 24      | 1.5             | 3.71      | 3.10    | 6019                | 4500                          | 5300       | 60.50                           | 54.00      | 1.230             |
|                                  | 170     | 32      | 2.1             | 5.69      | 3.50    | 6219                | 3800                          | 4500       | 109.00                          | 82.00      | 2.640             |
|                                  | 200     | 45      | 3.0             | 5.69      | 3.50    | 6319                | 3000                          | 3600       | 153.00                          | 119.00     | 5.760             |
| 100                              | 125     | 13      | 1.0             | 2.10      | 1.30    | 6820                | 4800                          | 5600       | 19.90                           | 18.30      | 0.310             |
|                                  | 140     | 20      | 1.1             | 3.30      | 1.90    | 6920                | 4500                          | 5300       | 42.30                           | 41.50      | 0.830             |
|                                  | 150     | 24      | 1.5             | 3.71      | 3.10    | 6020                | 4300                          | 5300       | 60.00                           | 54.00      | 1.290             |
|                                  | 180     | 34      | 2.1             | 5.69      | 3.50    | 6220                | 3600                          | 4300       | 122.00                          | 93.00      | 3.170             |
|                                  | 215     | 47      | 3.0             | 5.69      | 3.50    | 6320                | 2800                          | 3400       | 173.00                          | 141.00     | 7.040             |
|                                  | 250     | 58      | 4.0             | -         | -       | 6420                | -                             | -          | -                               | -          | 13.500            |
| 105                              | 130     | 13      | 1.0             | -         | -       | 6821                | -                             | -          | 20.30                           | 22.70      | 0.312             |
|                                  | 145     | 20      | 1.1             | -         | -       | 6921                | 4300                          | 5100       | 42.50                           | 44.80      | 0.856             |
|                                  | 160     | 26      | 2.0             | -         | -       | 6021                | 4000                          | 4800       | 72.50                           | 66.00      | 1.580             |
|                                  | 190     | 36      | 2.1             | -         | -       | 6221                | 3400                          | 4000       | 133.00                          | 105.00     | 3.790             |
|                                  | 225     | 49      | 3.0             | -         | -       | 6321                | 2600                          | 3200       | 184.00                          | 154.00     | 8.090             |
| 110                              | 140     | 16      | 1.0             | -         | -       | 6822                | 4300                          | 5300       | 28.10                           | 30.70      | 0.600             |
|                                  | 150     | 20      | 1.1             | -         | -       | 6922                | 4300                          | 5000       | 43.60                           | 45.00      | 0.900             |
|                                  | 170     | 28      | 2.0             | -         | -       | 6022                | 3800                          | 4500       | 85.00                           | 73.00      | 1.940             |
|                                  | 200     | 38      | 2.1             | -         | -       | 6222                | 2800                          | 3400       | 144.00                          | 117.00     | 4.450             |
|                                  | 240     | 50      | 3.0             | -         | -       | 6322                | 2400                          | 3000       | 205.00                          | 179.00     | 9.510             |
| 120                              | 150     | 16      | 1.0             | -         | -       | 6824                | 4000                          | 4800       | 29.00                           | 33.00      | 0.650             |
|                                  | 165     | 22      | 1.1             | -         | -       | 6924                | 3800                          | 4500       | 55.30                           | 57.00      | 1.200             |
|                                  | 180     | 28      | 2.0             | -         | -       | 6024                | 3600                          | 4300       | 88.00                           | 80.00      | 2.080             |
|                                  | 215     | 40      | 2.1             | -         | -       | 6224                | 2600                          | 3200       | 155.00                          | 131.00     | 5.290             |
|                                  | 260     | 55      | 3.0             | -         | -       | 6324                | 2200                          | 2800       | 207.00                          | 185.00     | 12.500            |
| 130                              | 165     | 18      | 1.1             | -         | -       | 6826                | 3600                          | 4300       | 37.70                           | 43.00      | 0.930             |
|                                  | 180     | 24      | 1.5             | -         | -       | 6926                | 3400                          | 4000       | 65.00                           | 67.00      | 1.600             |



# 单列深沟球轴承 Single row deep groove ball bearings

## 内径 130 ~ 200 mm Bore diameter 130 ~ 200mm



| 主要尺寸<br>Boundary Dimensions (mm) |         |         |                 |           |         | 轴承型号<br>Bearing NO. | 极限转速<br>Limiting Speeds (rpm) |            | 额定荷重<br>Basic Load Ratings (kN) |            | 重量<br>Weight (kg) |
|----------------------------------|---------|---------|-----------------|-----------|---------|---------------------|-------------------------------|------------|---------------------------------|------------|-------------------|
| 内径<br>d                          | 外径<br>D | 高度<br>B | 倒角尺寸<br>r (min) | 止动环槽<br>a | 槽宽<br>b |                     | 脂润滑<br>Grease                 | 油润滑<br>Oil | 动荷重<br>Cr                       | 静荷重<br>Cor |                   |
| 130                              | 200     | 33      | 2.0             | -         | -       | 6026                | 3000                          | 3600       | 106.00                          | 101.00     | 3.260             |
|                                  | 230     | 40      | 3.0             | -         | -       | 6226                | 2400                          | 3000       | 167.00                          | 146.00     | 5.960             |
|                                  | 280     | 58      | 4.0             | -         | -       | 6326                | 2200                          | 2600       | 229.00                          | 214.00     | 15.200            |
| 140                              | 175     | 18      | 1.1             | -         | -       | 6828                | 3400                          | 4000       | 39.00                           | 46.50      | 0.990             |
|                                  | 190     | 24      | 1.5             | -         | -       | 6928                | 3200                          | 3800       | 66.30                           | 72.00      | 1.700             |
|                                  | 210     | 33      | 2.0             | -         | -       | 6028                | 2800                          | 3400       | 110.00                          | 109.00     | 3.480             |
|                                  | 250     | 42      | 3.0             | -         | -       | 6228                | 2200                          | 2800       | 166.00                          | 150.00     | 7.680             |
|                                  | 300     | 62      | 4.0             | -         | -       | 6328                | 2200                          | 2400       | 253.00                          | 246.00     | 18.500            |
| 150                              | 190     | 20      | 1.1             | -         | -       | 6830                | -                             | -          | 48.80                           | 61.00      | 1.150             |
|                                  | 210     | 28      | 2.0             | -         | -       | 6930                | -                             | -          | 85.00                           | 93.00      | 3.050             |
|                                  | 225     | 35      | 2.1             | -         | -       | 6030                | -                             | -          | 126.00                          | 126.00     | 4.240             |
|                                  | 270     | 45      | 3.0             | -         | -       | 6230                | -                             | -          | 176.00                          | 168.00     | 10.000            |
| 160                              | 200     | 20      | 1.1             | -         | -       | 6832                | -                             | -          | 49.50                           | 62.50      | 1.180             |
|                                  | 220     | 28      | 2.0             | -         | -       | 6932                | -                             | -          | 86.90                           | 95.50      | 2.590             |
| 170                              | 215     | 22      | 1.1             | -         | -       | 6834                | -                             | -          | 51.20                           | 63.30      | 1.650             |
|                                  | 230     | 28      | 2.0             | -         | -       | 6934                | -                             | -          | 88.80                           | 100.00     | 2.730             |
| 180                              | 225     | 22      | 1.1             | -         | -       | 6836                | -                             | -          | 62.30                           | 75.90      | 1.980             |
|                                  | 250     | 33      | 2.0             | -         | -       | 6936                | -                             | -          | 118.00                          | 133.00     | 4.060             |
| 190                              | 240     | 24      | 1.5             | -         | -       | 6838                | -                             | -          | 73.00                           | 91.60      | 2.100             |
|                                  | 260     | 33      | 2.0             | -         | -       | 6938                | -                             | -          | 117.00                          | 133.00     | 4.220             |
| 200                              | 250     | 24      | 1.5             | -         | -       | 6840                | -                             | -          | 74.20                           | 92.80      | 2.180             |
|                                  | 300     | 38      | 2.1             | -         | -       | 6940                | -                             | -          | 152.00                          | 178.00     | 6.340             |

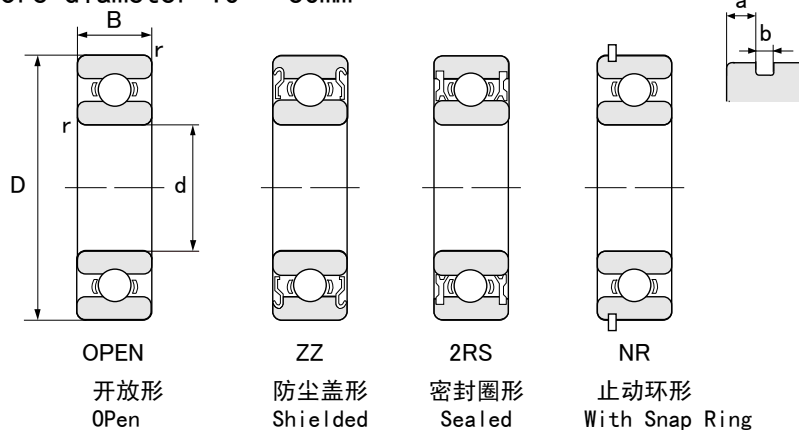
※ 内径 200mm 以上的商品请直接联系本公司商谈。  
 ※ Please inquiry us directly for bore diameter over 200mm.

# 深沟球轴承

Deep Groove Ball Bearings



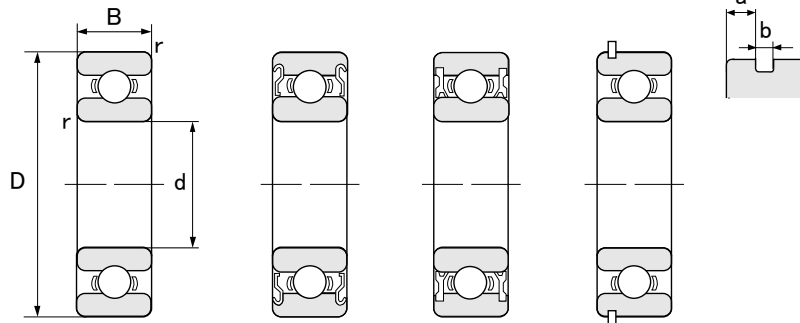
## 不锈钢单列深沟球轴承 Stainless steel single row deep groove ball bearings 内径 10 ~ 30mm Bore diameter 10 ~ 30mm



| 主要尺寸<br>Boundary Dimensions (mm) |         |         |                 |           |         | 轴承型号<br>Bearing NO. | 极限转速 (rpm)<br>Limiting Speeds |            | 额定荷重 (kN)<br>Basic Load Ratings |            | 重量<br>Weight (kg) |
|----------------------------------|---------|---------|-----------------|-----------|---------|---------------------|-------------------------------|------------|---------------------------------|------------|-------------------|
| 内径<br>d                          | 外径<br>D | 高度<br>B | 倒角尺寸<br>r (min) | 止动环槽<br>a | 槽宽<br>b |                     | 脂润滑<br>Grease                 | 油润滑<br>Oil | 动荷重<br>Cr                       | 静荷重<br>Cor |                   |
| 10                               | 19      | 5       | 0.3             | -         | -       | SS6800              | 32000                         | 38000      | 1.83                            | 0.93       | 0.005             |
|                                  | 22      | 6       | 0.3             | 1.05      | 0.80    | SS6900              | 30000                         | 36000      | 2.70                            | 1.27       | 0.009             |
|                                  | 26      | 8       | 0.3             | -         | -       | SS6000              | 29000                         | 34000      | 4.55                            | 1.96       | 0.019             |
|                                  | 30      | 9       | 0.6             | 2.06      | 1.35    | SS6200              | 25000                         | 30000      | 5.10                            | 2.39       | 0.032             |
|                                  | 35      | 11      | 0.6             | 2.06      | 1.35    | SS6300              | 23000                         | 27000      | 8.20                            | 3.50       | 0.053             |
| 12                               | 21      | 5       | 0.3             | -         | -       | SS6801              | 29000                         | 35000      | 1.92                            | 1.04       | 0.006             |
|                                  | 24      | 6       | 0.3             | 1.05      | 0.80    | SS6901              | 27000                         | 32000      | 2.89                            | 1.46       | 0.011             |
|                                  | 28      | 8       | 0.3             | -         | -       | SS6001              | 26000                         | 30000      | 5.10                            | 2.39       | 0.021             |
|                                  | 32      | 10      | 0.6             | 2.06      | 1.35    | SS6201              | 22000                         | 26000      | 6.10                            | 2.75       | 0.037             |
|                                  | 37      | 12      | 1.0             | 2.06      | 1.35    | SS6301              | 20000                         | 24000      | 9.70                            | 4.20       | 0.060             |
| 15                               | 24      | 5       | 0.3             | -         | -       | SS6802              | 26000                         | 31000      | 2.08                            | 1.26       | 0.007             |
|                                  | 28      | 7       | 0.3             | 1.30      | 0.95    | SS6902              | 24000                         | 28000      | 4.10                            | 2.06       | 0.016             |
|                                  | 32      | 9       | 0.3             | 2.06      | 1.35    | SS6002              | 22000                         | 26000      | 5.60                            | 2.84       | 0.030             |
|                                  | 35      | 11      | 0.6             | 2.06      | 1.35    | SS6202              | 19000                         | 23000      | 7.75                            | 3.60       | 0.045             |
|                                  | 42      | 13      | 1.0             | 2.06      | 1.35    | SS6302              | 17000                         | 21000      | 11.40                           | 5.45       | 0.082             |
| 17                               | 26      | 5       | 0.3             | -         | -       | SS6803              | 24000                         | 28000      | 2.63                            | 1.57       | 0.008             |
|                                  | 30      | 7       | 0.3             | 1.30      | 0.95    | SS6903              | 22000                         | 26000      | 4.65                            | 2.58       | 0.018             |
|                                  | 35      | 10      | 0.3             | 2.06      | 1.35    | SS6003              | 20000                         | 24000      | 6.80                            | 3.35       | 0.039             |
|                                  | 40      | 12      | 0.6             | 2.06      | 1.35    | SS6203              | 18000                         | 21000      | 9.60                            | 4.60       | 0.066             |
|                                  | 47      | 14      | 1.0             | 2.46      | 1.35    | SS6303              | 16000                         | 19000      | 13.50                           | 6.55       | 0.115             |
| 20                               | 32      | 7       | 0.3             | 1.30      | 0.95    | SS6804              | 21000                         | 25000      | 4.00                            | 2.47       | 0.019             |
|                                  | 37      | 9       | 0.3             | 1.70      | 0.95    | SS6904              | 19000                         | 23000      | 6.40                            | 3.70       | 0.036             |
|                                  | 42      | 12      | 0.6             | 2.06      | 1.35    | SS6004              | 18000                         | 21000      | 9.40                            | 5.05       | 0.069             |
|                                  | 47      | 14      | 1.0             | 2.46      | 1.35    | SS6204              | 16000                         | 18000      | 12.80                           | 6.65       | 0.106             |
|                                  | 52      | 15      | 1.1             | 2.46      | 1.35    | SS6304              | 14000                         | 17000      | 15.90                           | 7.90       | 0.144             |
| 25                               | 37      | 7       | 0.3             | 1.30      | 0.95    | SS6805              | 18000                         | 21000      | 4.30                            | 2.95       | 0.022             |
|                                  | 42      | 9       | 0.3             | 1.70      | 0.95    | SS6905              | 16000                         | 19000      | 7.05                            | 4.55       | 0.042             |
|                                  | 47      | 12      | 0.6             | 2.06      | 1.35    | SS6005              | 15000                         | 18000      | 10.10                           | 5.85       | 0.080             |
|                                  | 52      | 15      | 1.0             | 2.46      | 1.35    | SS6205              | 13000                         | 15000      | 14.00                           | 7.85       | 0.128             |
|                                  | 62      | 17      | 1.1             | 3.28      | 1.90    | SS6305              | 12000                         | 14000      | 21.20                           | 10.90      | 0.232             |
| 30                               | 42      | 7       | 0.3             | 1.30      | 0.95    | SS6806              | 15000                         | 18000      | 4.70                            | 3.65       | 0.026             |

# 不锈钢单列深沟球轴承 Stainless steel single row deep groove ball bearings

内径 30 ~ 60 mm Bore diameter 30 ~ 60mm



OPEN  
开放形  
Open

ZZ  
防尘盖形  
Shielded

2RS  
密封圈形  
Sealed

NR  
止动环形  
With Snap Ring

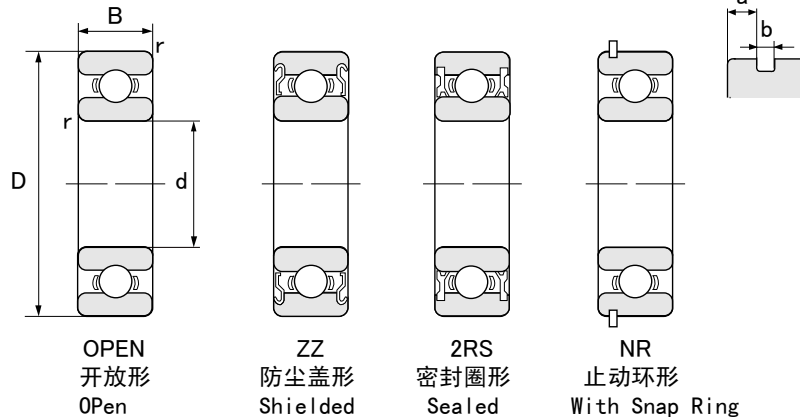
| 主要尺寸<br>Boundary Dimensions (mm) |         |         |                 |           |         | 轴承型号<br>Bearing NO. | 极限转速 (rpm)<br>Limiting Speeds |            | 额定荷重 (kN)<br>Basic Load Ratings |            | 重量<br>Weight (kg) |
|----------------------------------|---------|---------|-----------------|-----------|---------|---------------------|-------------------------------|------------|---------------------------------|------------|-------------------|
| 内径<br>d                          | 外径<br>D | 高度<br>B | 倒角尺寸<br>r (min) | 止动环槽<br>a | 槽宽<br>b |                     | 脂润滑<br>Grease                 | 油润滑<br>Oil | 动荷重<br>Cr                       | 静荷重<br>Cor |                   |
| 30                               | 47      | 9       | 0.3             | 1.70      | 0.95    | SS6906              | 14000                         | 17000      | 7.25                            | 5.00       | 0.048             |
|                                  | 55      | 13      | 1.0             | 2.08      | 1.35    | SS6006              | 13000                         | 15000      | 13.20                           | 8.30       | 0.116             |
|                                  | 62      | 16      | 1.0             | 3.28      | 1.90    | SS6206              | 11000                         | 13000      | 19.50                           | 11.30      | 0.199             |
|                                  | 72      | 19      | 1.1             | 3.28      | 1.90    | SS6306              | 10000                         | 12000      | 26.70                           | 15.00      | 0.360             |
| 35                               | 47      | 7       | 0.3             | 1.30      | 0.95    | SS6807              | 13000                         | 16000      | 4.90                            | 4.05       | 0.029             |
|                                  | 55      | 10      | 0.6             | 1.70      | 0.95    | SS6907              | 12000                         | 15000      | 10.60                           | 7.25       | 0.074             |
|                                  | 62      | 14      | 1.0             | 2.08      | 1.90    | SS6007              | 12000                         | 14000      | 16.00                           | 10.30      | 0.155             |
|                                  | 72      | 17      | 1.1             | 3.28      | 1.90    | SS6207              | 9800                          | 11000      | 25.70                           | 15.30      | 0.288             |
|                                  | 80      | 21      | 1.5             | 3.28      | 1.90    | SS6307              | 8800                          | 10000      | 33.50                           | 19.10      | 0.457             |
| 40                               | 52      | 7       | 0.3             | 1.30      | 0.95    | SS6808              | 12000                         | 14000      | 5.10                            | 4.40       | 0.033             |
|                                  | 62      | 12      | 0.6             | 1.70      | 0.95    | SS6908              | 11000                         | 13000      | 13.70                           | 10.20      | 0.110             |
|                                  | 68      | 15      | 1.0             | 2.49      | 1.90    | SS6008              | 10000                         | 12000      | 16.80                           | 11.50      | 0.190             |
|                                  | 80      | 18      | 1.1             | 3.28      | 1.90    | SS6208              | 8700                          | 10000      | 29.10                           | 17.80      | 0.366             |
|                                  | 90      | 23      | 1.5             | 3.28      | 2.70    | SS6308              | 7800                          | 9200       | 40.50                           | 24.00      | 0.630             |
| 45                               | 58      | 7       | 0.3             | 1.30      | 0.95    | SS6809              | 11000                         | 12000      | 6.40                            | 5.65       | 0.040             |
|                                  | 68      | 12      | 0.6             | 1.70      | 0.95    | SS6909              | 9800                          | 12000      | 14.10                           | 10.90      | 0.128             |
|                                  | 75      | 16      | 1.0             | 2.49      | 1.90    | SS6009              | 9200                          | 11000      | 21.00                           | 15.10      | 0.237             |
|                                  | 85      | 19      | 1.1             | 3.28      | 1.90    | SS6209              | 7800                          | 9200       | 32.50                           | 20.40      | 0.398             |
|                                  | 100     | 25      | 1.5             | 3.28      | 2.70    | SS6309              | 7000                          | 8200       | 53.00                           | 32.00      | 0.814             |
| 50                               | 65      | 7       | 0.3             | 1.30      | 0.95    | SS6810              | 9600                          | 11000      | 6.60                            | 6.10       | 0.052             |
|                                  | 72      | 12      | 0.6             | 1.70      | 0.95    | SS6910              | 8900                          | 11000      | 14.50                           | 11.70      | 0.132             |
|                                  | 80      | 16      | 1.0             | 2.49      | 1.90    | SS6010              | 8400                          | 9800       | 21.80                           | 16.60      | 0.261             |
|                                  | 90      | 20      | 1.1             | 3.28      | 2.70    | SS6210              | 7100                          | 8300       | 35.00                           | 23.20      | 0.454             |
|                                  | 110     | 27      | 2.0             | 3.28      | 2.70    | SS6310              | 6400                          | 7500       | 62.00                           | 38.50      | 1.070             |
| 55                               | 72      | 9       | 0.3             | 1.70      | 0.95    | SS6811              | 8700                          | 10000      | 8.80                            | 8.10       | 0.083             |
|                                  | 80      | 13      | 1.0             | 2.10      | 1.30    | SS6911              | 8200                          | 9600       | 16.00                           | 13.30      | 0.180             |
|                                  | 90      | 18      | 1.1             | 2.87      | 2.70    | SS6011              | 7700                          | 9000       | 28.30                           | 21.20      | 0.388             |
|                                  | 100     | 21      | 1.5             | 3.28      | 2.70    | SS6211              | 6400                          | 7600       | 43.50                           | 29.20      | 0.601             |
|                                  | 120     | 29      | 2.0             | 4.06      | 3.10    | SS6311              | 5800                          | 6800       | 71.50                           | 45.00      | 1.370             |
| 60                               | 78      | 10      | 0.3             | 1.70      | 1.30    | SS6812              | 8000                          | 9400       | 11.50                           | 10.60      | 0.106             |
|                                  | 85      | 13      | 1.0             | 2.10      | 1.30    | SS6912              | 7600                          | 8900       | 16.40                           | 14.30      | 0.193             |

# 深沟球轴承

Deep Groove Ball Bearings



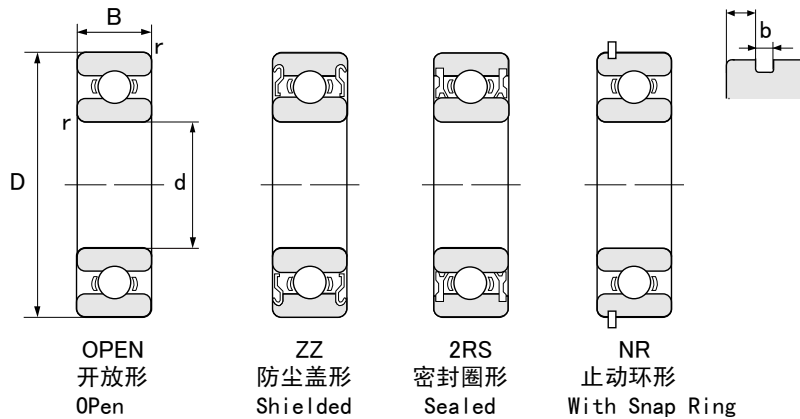
## 不锈钢单列深沟球轴承 Stainless steel single row deep groove ball bearings 内径 60 ~ 90 mm Bore diameter 60 ~ 90mm



| 主要尺寸<br>Boundary Dimensions (mm) |         |         |                 |           |         | 轴承型号<br>Bearing NO. | 极限转速 (rpm)<br>Limiting Speeds |            | 额定荷重 (kN)<br>Basic Load Ratings |            | 重量<br>Weight (kg) |
|----------------------------------|---------|---------|-----------------|-----------|---------|---------------------|-------------------------------|------------|---------------------------------|------------|-------------------|
| 内径<br>d                          | 外径<br>D | 高度<br>B | 倒角尺寸<br>r (min) | 止动环槽<br>a | 槽宽<br>b |                     | 脂润滑<br>Grease                 | 油润滑<br>Oil | 动荷重<br>Cr                       | 静荷重<br>Cor |                   |
| 60                               | 95      | 18      | 1.1             | 2.87      | 2.70    | SS6012              | 7000                          | 8300       | 29.50                           | 23.20      | 0.414             |
|                                  | 110     | 22      | 1.5             | 3.28      | 2.70    | SS6212              | 6000                          | 7000       | 52.50                           | 36.00      | 0.783             |
|                                  | 130     | 31      | 2.1             | 4.06      | 3.10    | SS6312              | -                             | -          | -                               | -          | -                 |
| 65                               | 85      | 10      | 0.6             | 1.70      | 1.30    | SS6813              | 7400                          | 8700       | 11.60                           | 11.00      | 0.128             |
|                                  | 90      | 13      | 1.0             | 2.10      | 1.30    | SS6913              | 7000                          | 8200       | 17.40                           | 16.10      | 0.206             |
|                                  | 100     | 18      | 1.1             | 2.87      | 2.70    | SS6013              | 6500                          | 7700       | 30.50                           | 25.20      | 0.421             |
|                                  | 120     | 23      | 1.5             | 4.06      | 3.10    | SS6213              | 5500                          | 6500       | 57.50                           | 40.00      | 0.990             |
|                                  | 140     | 33      | 2.1             | 4.90      | 3.10    | SS6313              | -                             | -          | -                               | -          | -                 |
| 70                               | 90      | 10      | 0.6             | 1.70      | 1.30    | SS6814              | 6900                          | 8100       | 12.10                           | 11.90      | 0.137             |
|                                  | 100     | 16      | 1.0             | 2.50      | 1.30    | SS6914              | 6500                          | 7700       | 23.70                           | 21.20      | 0.334             |
|                                  | 110     | 20      | 1.1             | 2.87      | 2.70    | SS6014              | 6100                          | 7100       | 38.00                           | 31.00      | 0.604             |
|                                  | 125     | 24      | 1.5             | 4.06      | 3.10    | SS6214              | -                             | -          | -                               | -          | -                 |
|                                  | 150     | 35      | 2.1             | 4.90      | 3.10    | SS6314              | -                             | -          | -                               | -          | -                 |
| 75                               | 95      | 10      | 0.6             | 1.70      | 1.30    | SS6815              | 6400                          | 7600       | 12.50                           | 12.90      | 0.145             |
|                                  | 105     | 16      | 1.0             | 2.50      | 1.30    | SS6915              | 6100                          | 7200       | 24.40                           | 22.60      | 0.353             |
|                                  | 115     | 20      | 1.1             | 2.87      | 2.70    | SS6015              | -                             | -          | -                               | -          | -                 |
|                                  | 130     | 25      | 1.5             | 4.06      | 3.10    | SS6215              | -                             | -          | -                               | -          | -                 |
|                                  | 160     | 37      | 2.1             | 4.90      | 3.10    | SS6315              | -                             | -          | -                               | -          | -                 |
| 80                               | 100     | 10      | 0.6             | 1.70      | 1.30    | SS6816              | 6000                          | 7100       | 12.70                           | 13.30      | 0.154             |
|                                  | 110     | 16      | 1.0             | 2.50      | 1.30    | SS6916              | 5700                          | 6700       | 24.90                           | 24.00      | 0.373             |
|                                  | 125     | 22      | 1.1             | 2.87      | 3.10    | SS6016              | -                             | -          | -                               | -          | -                 |
|                                  | 140     | 26      | 2.0             | 4.90      | 3.10    | SS6216              | -                             | -          | -                               | -          | -                 |
|                                  | 170     | 39      | 2.1             | 5.69      | 3.50    | SS6316              | -                             | -          | -                               | -          | -                 |
| 85                               | 110     | 13      | 1.0             | 2.10      | 1.30    | SS6817              | -                             | -          | -                               | -          | -                 |
|                                  | 120     | 18      | 1.1             | 3.30      | 1.30    | SS6917              | -                             | -          | -                               | -          | -                 |
|                                  | 130     | 22      | 1.1             | 2.87      | 3.10    | SS6017              | -                             | -          | -                               | -          | -                 |
|                                  | 150     | 28      | 2.0             | 4.90      | 3.10    | SS6217              | -                             | -          | -                               | -          | -                 |
|                                  | 180     | 41      | 3.0             | 5.69      | 3.50    | SS6317              | -                             | -          | -                               | -          | -                 |
| 90                               | 115     | 13      | 1.0             | 2.10      | 1.30    | SS6818              | -                             | -          | -                               | -          | -                 |
|                                  | 125     | 18      | 1.1             | 3.30      | 1.30    | SS6918              | -                             | -          | -                               | -          | -                 |
|                                  | 140     | 24      | 1.5             | 3.71      | 3.10    | SS6018              | -                             | -          | -                               | -          | -                 |

# 不锈钢单列深沟球轴承 Stainless steel single row deep groove ball bearings

## 内径 90 ~ 100 mm Bore diameter 90 ~ 100mm



| 主要尺寸<br>Boundary Dimensions (mm) |         |         |                 |           |         | 轴承型号<br>Bearing NO. | 极限转速 (rpm)<br>Limiting Speeds |            | 额定荷重 (kN)<br>Basic Load Ratings |            | 重量<br>Weight (kg) |
|----------------------------------|---------|---------|-----------------|-----------|---------|---------------------|-------------------------------|------------|---------------------------------|------------|-------------------|
| 内径<br>d                          | 外径<br>D | 高度<br>B | 倒角尺寸<br>r (min) | 止动环槽<br>a | 槽宽<br>b |                     | 脂润滑<br>Grease                 | 油润滑<br>Oil | 动荷重<br>Cr                       | 静荷重<br>Cor |                   |
| 90                               | 160     | 30      | 2.0             | 4.90      | 3.10    | SS6218              | -                             | -          | -                               | -          | -                 |
|                                  | 190     | 43      | 3.0             | 5.69      | 3.50    | SS6318              | -                             | -          | -                               | -          | -                 |
| 95                               | 120     | 13      | 1.0             | 2.10      | 1.30    | SS6819              | -                             | -          | -                               | -          | -                 |
|                                  | 130     | 18      | 1.1             | 3.30      | 1.30    | SS6919              | -                             | -          | -                               | -          | -                 |
|                                  | 145     | 24      | 1.5             | 3.71      | 3.10    | SS6019              | -                             | -          | -                               | -          | -                 |
|                                  | 170     | 32      | 2.1             | 5.69      | 3.50    | SS6219              | -                             | -          | -                               | -          | -                 |
|                                  | 200     | 45      | 3.0             | 5.69      | 3.50    | SS6319              | -                             | -          | -                               | -          | -                 |
| 100                              | 125     | 13      | 1.0             | 2.10      | 1.30    | SS6820              | -                             | -          | -                               | -          | -                 |
|                                  | 140     | 20      | 1.1             | 3.30      | 1.90    | SS6920              | -                             | -          | -                               | -          | -                 |
|                                  | 150     | 24      | 1.5             | 3.71      | 3.10    | SS6020              | -                             | -          | -                               | -          | -                 |
|                                  | 180     | 34      | 2.1             | 5.69      | 3.50    | SS6220              | -                             | -          | -                               | -          | -                 |
|                                  | 215     | 47      | 3.0             | 5.69      | 3.50    | SS6320              | -                             | -          | -                               | -          | -                 |

※ 内径 200mm 以上的商品请直接联系本公司商谈。

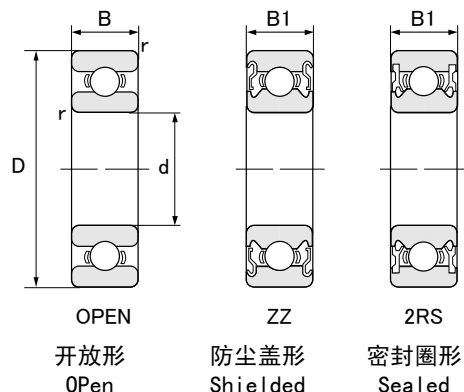
※Please inquiry us directly for bore diameter over 200mm.

# 深沟球轴承

Deep Groove Ball Bearings



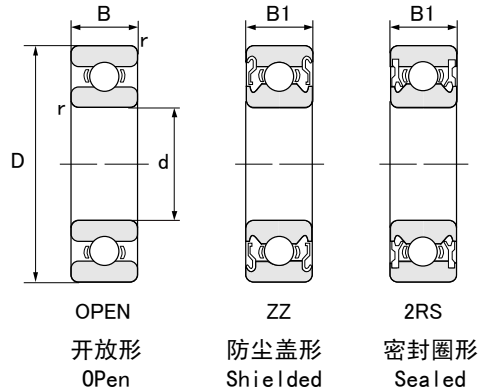
## 微型轴承 Miniature bearings 内径 1 ~ 4 mm Bore diameter 1 ~ 3mm



| 主要尺寸<br>Boundary Dimensions (mm) |         |        |          |                 | 轴承型号<br>Bearing NO. | 极限转速<br>Limiting Speeds (rpm) |            | 基本定格荷重<br>Basic Load Ratings (kN) |            | 重量<br>Weight (g) |                  |
|----------------------------------|---------|--------|----------|-----------------|---------------------|-------------------------------|------------|-----------------------------------|------------|------------------|------------------|
| 内径<br>d                          | 外径<br>D | 幅<br>B | 幅1<br>B1 | 倒角尺寸<br>r (min) |                     | 脂润滑<br>Grease                 | 油润滑<br>Oil | 动荷重<br>Cr                         | 静荷重<br>Cor | 开放形<br>Open      | 防尘盖形<br>Shielded |
| 1                                | 3       | 1.0    | -        | 0.05            | 681                 | 130000                        | 150000     | 0.074                             | 0.020      | 0.03             | -                |
|                                  | 3       | 1.5    | -        | 0.05            | MR31                | 130000                        | 150000     | 0.074                             | 0.020      | 0.04             | -                |
|                                  | 4       | 1.6    | -        | 0.10            | 691                 | 100000                        | 120000     | 0.137                             | 0.039      | 0.09             | -                |
| 1.2                              | 4       | 1.8    | 2.5      | 0.10            | MR41X               | 110000                        | 130000     | 0.108                             | 0.034      | 0.10             | 0.14             |
| 1.5                              | 4       | 1.2    | 2.0      | 0.05            | 681X                | 100000                        | 120000     | 0.108                             | 0.034      | 0.07             | 0.11             |
|                                  | 5       | 2.0    | 2.6      | 0.15            | 691X                | 85000                         | 100000     | 0.237                             | 0.069      | 0.17             | 0.20             |
|                                  | 6       | 2.5    | 3.0      | 0.15            | 601X                | 75000                         | 90000      | 0.333                             | 0.098      | 0.33             | 0.38             |
| 2                                | 5       | 1.5    | 2.3      | 0.08            | 682                 | 85000                         | 100000     | 0.167                             | 0.049      | 0.12             | 0.17             |
|                                  | 5       | 2.0    | 2.5      | 0.10            | MR52                | 85000                         | 100000     | 0.167                             | 0.049      | 0.16             | 0.23             |
|                                  | 6       | 2.3    | 3.0      | 0.15            | 692                 | 75000                         | 90000      | 0.333                             | 0.098      | 0.28             | 0.38             |
|                                  | 6       | 2.5    | 2.5      | 0.15            | MR62                | 75000                         | 90000      | 0.333                             | 0.098      | 0.30             | 0.29             |
|                                  | 7       | 2.5    | 3.0      | 0.15            | MR72                | 63000                         | 75000      | 0.382                             | 0.127      | 0.45             | 0.49             |
|                                  | 7       | 2.8    | 3.5      | 0.15            | 602                 | 63000                         | 75000      | 0.382                             | 0.127      | 0.51             | 0.58             |
| 2.5                              | 6       | 1.8    | 2.6      | 0.08            | 682X                | 71000                         | 80000      | 0.208                             | 0.074      | 0.23             | 0.29             |
|                                  | 7       | 2.5    | 3.5      | 0.15            | 692X                | 63000                         | 75000      | 0.382                             | 0.127      | 0.41             | 0.55             |
|                                  | 8       | 2.5    | -        | 0.20            | MR82X               | 60000                         | 67000      | 0.559                             | 0.176      | 0.56             | -                |
|                                  | 8       | 2.8    | 4.0      | 0.15            | 602X                | 60000                         | 67000      | 0.549                             | 0.176      | 0.63             | 0.83             |
| 3                                | 6       | 2.0    | 2.5      | 0.10            | MR63                | 71000                         | 80000      | 0.208                             | 0.074      | 0.19             | 0.28             |
|                                  | 7       | 2.0    | 3.0      | 0.10            | 683                 | 63000                         | 75000      | 0.310                             | 0.111      | 0.32             | 0.43             |
|                                  | 8       | 2.5    | -        | 0.15            | MR83                | 60000                         | 67000      | 0.560                             | 0.179      | 0.51             | -                |
|                                  | 8       | 3.0    | 4.0      | 0.15            | 693                 | 60000                         | 67000      | 0.560                             | 0.179      | 0.61             | 0.83             |
|                                  | 9       | 2.5    | 4.0      | 0.15            | MR93                | 56000                         | 67000      | 0.570                             | 0.187      | 0.68             | 1.18             |
|                                  | 9       | 3.0    | 5.0      | 0.15            | 603                 | 56000                         | 67000      | 0.570                             | 0.187      | 0.84             | 1.45             |
|                                  | 10      | 4.0    | 4.0      | 0.15            | 623                 | 50000                         | 60000      | 0.630                             | 0.218      | 1.65             | 1.66             |
|                                  | 13      | 5.0    | 5.0      | 0.20            | 633                 | 36000                         | 43000      | 1.300                             | 0.485      | 3.38             | 3.33             |
| 4                                | 7       | 2.0    | 2.5      | 0.10            | MR74                | 60000                         | 67000      | 0.310                             | 0.115      | 0.21             | 0.29             |
|                                  | 8       | 2.0    | 3.0      | 0.10            | MR84                | 56000                         | 67000      | 0.395                             | 0.139      | 0.33             | 0.56             |
|                                  | 9       | 2.5    | 4.0      | 0.10            | 684                 | 53000                         | 63000      | 0.640                             | 0.225      | 0.63             | 1.01             |
|                                  | 10      | 3.0    | 4.0      | 0.15            | MR104               | 48000                         | 56000      | 0.585                             | 0.204      | 0.95             | 1.33             |

# 微型轴承 Miniature bearings

内径 4 ~ 8 mm Bore diameter 4 ~ 7mm



| 主要尺寸 (mm)           |    |     |     |         | 轴承型号  | 极限转速 (rpm)  |        | 基本定格荷重 (kN) |       | 重量 (g) |       |
|---------------------|----|-----|-----|---------|-------|-------------|--------|-------------|-------|--------|-------|
| Boundary Dimensions |    |     |     |         |       | Bearing NO. | 脂润滑    | 油润滑         | 动荷重   | 静荷重    | 开放形   |
| 内径                  | 外径 | 幅   | 幅1  | 倒角尺寸    |       |             | Grease | Oil         | Cr    | Cor    | Open  |
| d                   | D  | B   | B1  | r (min) |       |             |        |             |       |        |       |
| 4                   | 11 | 4.0 | 4.0 | 0.15    | 694   | 48000       | 56000  | 0.960       | 0.345 | 1.70   | 1.75  |
|                     | 12 | 4.0 | 4.0 | 0.20    | 604   | 48000       | 56000  | 0.960       | 0.345 | 2.25   | 2.29  |
|                     | 13 | 5.0 | 5.0 | 0.20    | 624   | 40000       | 48000  | 1.300       | 0.485 | 2.97   | 3.04  |
|                     | 16 | 5.0 | 5.0 | 0.30    | 634   | 36000       | 43000  | 1.340       | 0.515 | 5.24   | 5.21  |
| 5                   | 8  | 2.0 | 2.5 | 0.10    | MR85  | 53000       | 63000  | 0.310       | 0.120 | 0.24   | 0.34  |
|                     | 9  | 2.5 | 3.0 | 0.15    | MR95  | 50000       | 60000  | 0.430       | 0.168 | 0.48   | 0.54  |
|                     | 10 | 3.0 | 4.0 | 0.15    | MR105 | 50000       | 60000  | 0.430       | 0.168 | 0.91   | 1.29  |
|                     | 11 | -   | 4.0 | 0.15    | MR115 | 48000       | 56000  | 0.715       | 0.294 | -      | 1.49  |
|                     | 11 | 3.0 | 5.0 | 0.15    | 685   | 45000       | 53000  | 0.715       | 0.281 | 1.20   | 1.95  |
|                     | 13 | 4.0 | 4.0 | 0.20    | 695   | 43000       | 50000  | 1.080       | 0.430 | 2.38   | 2.50  |
|                     | 14 | 5.0 | 5.0 | 0.20    | 605   | 40000       | 50000  | 1.330       | 0.505 | 3.54   | 3.48  |
|                     | 16 | 5.0 | 5.0 | 0.30    | 625   | 36000       | 43000  | 1.730       | 0.670 | 4.95   | 4.86  |
|                     | 19 | 6.0 | 6.0 | 0.30    | 635   | 32000       | 40000  | 2.340       | 0.885 | 8.53   | 8.37  |
| 6                   | 10 | 2.5 | 3.0 | 0.10    | MR106 | 45000       | 53000  | 0.495       | 0.218 | 0.53   | 0.66  |
|                     | 12 | 3.0 | 4.0 | 0.15    | MR126 | 43000       | 50000  | 0.715       | 0.292 | 1.20   | 1.70  |
|                     | 13 | 3.5 | 5.0 | 0.15    | 686   | 40000       | 50000  | 1.080       | 0.440 | 1.90   | 2.64  |
|                     | 15 | 5.0 | 5.0 | 0.20    | 696   | 40000       | 45000  | 1.340       | 0.515 | 3.79   | 3.72  |
|                     | 17 | 6.0 | 6.0 | 0.30    | 606   | 38000       | 45000  | 2.260       | 0.835 | 5.94   | 6.08  |
|                     | 19 | 6.0 | 6.0 | 0.30    | 626   | 32000       | 40000  | 2.340       | 0.885 | 8.15   | 7.97  |
|                     | 22 | 7.0 | 7.0 | 0.30    | 636   | 30000       | 36000  | 3.300       | 1.370 | 14.00  | 14.00 |
| 7                   | 11 | 2.5 | 3.0 | 0.15    | MR117 | 43000       | 50000  | 0.455       | 0.201 | 0.59   | 0.71  |
|                     | 13 | 3.0 | 4.0 | 0.15    | MR137 | 40000       | 48000  | 0.540       | 0.276 | 1.50   | 1.98  |
|                     | 14 | 3.5 | 5.0 | 0.15    | 687   | 40000       | 45000  | 1.170       | 0.510 | 2.10   | 2.97  |
|                     | 17 | 5.0 | 5.0 | 0.30    | 697   | 36000       | 43000  | 1.610       | 0.710 | 5.26   | 5.01  |
|                     | 19 | 6.0 | 6.0 | 0.30    | 607   | 36000       | 43000  | 2.340       | 0.885 | 7.67   | 7.54  |
|                     | 22 | 7.0 | 7.0 | 0.30    | 627   | 30000       | 36000  | 3.300       | 1.370 | 12.70  | 12.90 |
|                     | 26 | 9.0 | 9.0 | 0.30    | 637   | 28000       | 34000  | 4.550       | 1.970 | 24.00  | 25.00 |
| 8                   | 12 | 2.5 | 3.5 | 0.15    | MR128 | 40000       | 45000  | 0.545       | 0.274 | 0.68   | 0.95  |
|                     | 14 | 3.5 | 4.0 | 0.15    | MR148 | 38000       | 43000  | 0.820       | 0.385 | 1.86   | 2.12  |
|                     | 16 | 4.0 | 5.0 | 0.20    | 688   | 36000       | 43000  | 1.605       | 0.710 | 3.25   | 4.00  |
|                     | 19 | 6.0 | 6.0 | 0.30    | 698   | 36000       | 40000  | 2.240       | 0.910 | 7.23   | 7.18  |

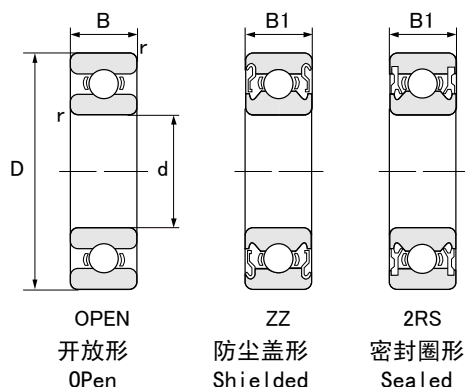
# 深沟球轴承

Deep Groove Ball Bearings



## 微型轴承 Miniature bearings

内径 8 ~ 9 mm Bore diameter 8 ~ 9mm

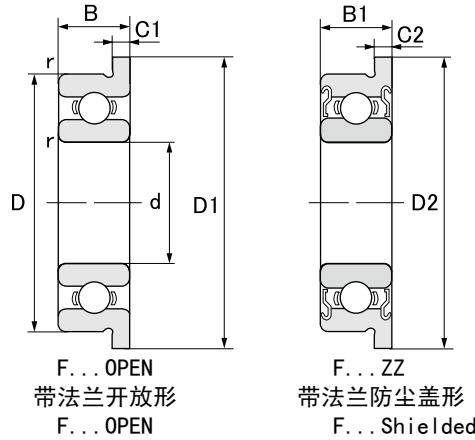


| 主要尺寸 (mm)<br>Boundary Dimensions |         |        |          |                 | 轴承型号<br>Bearing NO. | 极限转速 (rpm)<br>Limiting Speeds |            | 基本定格荷重 (kN)<br>Basic Load Ratings |            | 重量 (g)<br>Weight |                  |
|----------------------------------|---------|--------|----------|-----------------|---------------------|-------------------------------|------------|-----------------------------------|------------|------------------|------------------|
| 内径<br>d                          | 外径<br>D | 幅<br>B | 幅1<br>B1 | 倒角尺寸<br>r (min) |                     | 脂润滑<br>Grease                 | 油润滑<br>Oil | 动荷重<br>Cr                         | 静荷重<br>Cor | 开放形<br>Open      | 防尘盖形<br>Shielded |
| 8                                | 22      | 7.0    | 7.0      | 0.30            | 608                 | 34000                         | 40000      | 3.300                             | 1.370      | 12.10            | 12.20            |
|                                  | 24      | 8.0    | 8.0      | 0.30            | 628                 | 28000                         | 34000      | 3.350                             | 1.430      | 17.20            | 17.30            |
|                                  | 28      | 9.0    | 9.0      | 0.30            | 638                 | 28000                         | 34000      | 4.550                             | 1.970      | 28.30            | 28.60            |
| 9                                | 17      | 4.0    | 5.0      | 0.20            | 689                 | 36000                         | 40000      | 1.330                             | 0.665      | 3.53             | 4.43             |
|                                  | 20      | 6.0    | 6.0      | 0.30            | 699                 | 34000                         | 38000      | 2.470                             | 1.080      | 8.45             | 8.33             |
|                                  | 24      | 7.0    | 7.0      | 0.30            | 609                 | 32000                         | 34000      | 3.350                             | 1.430      | 14.50            | 14.60            |
|                                  | 26      | 8.0    | 8.0      | 0.30            | 629                 | 28000                         | 30000      | 4.550                             | 1.970      | 19.50            | 19.00            |
|                                  | 30      | 10.0   | 10.0     | 0.60            | 639                 | 24000                         | -          | 4.650                             | 2.070      | 35.70            | 36.00            |



# 带法兰微型轴承 Miniature bearings with flange

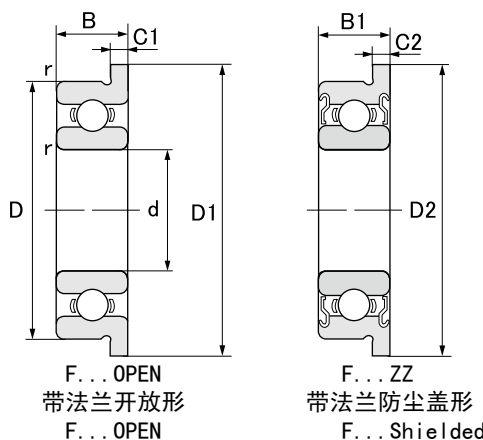
内径 1 ~ 4 mm Bore diameter 1 ~ 3mm



| 主要尺寸<br>Boundary Dimensions (mm) |         |        |          |                 | 法兰尺寸<br>Flange Dimensions (mm) |          |         |         | 轴承型号<br>Bearing NO. | 极限转速<br>Limiting Speeds (rpm) |            | 基本定格荷重<br>Basic Load Ratings (kN) |            | 重量<br>Weight (g) |                  |
|----------------------------------|---------|--------|----------|-----------------|--------------------------------|----------|---------|---------|---------------------|-------------------------------|------------|-----------------------------------|------------|------------------|------------------|
| 内径<br>d                          | 外径<br>D | 幅<br>B | 幅1<br>B1 | 倒角尺寸<br>r (min) | 外径<br>D1                       | 外径<br>D2 | 幅<br>C1 | 幅<br>C2 |                     | 脂润滑<br>Grease                 | 油润滑<br>Oil | 动荷重<br>Cr                         | 静荷重<br>Cor | 開放形<br>Open      | 防尘盖形<br>Shielded |
| 1                                | 3       | 1.0    | -        | 0.05            | 3.8                            | -        | 0.3     | -       | F681                | 130000                        | 150000     | 0.074                             | 0.020      | 0.04             | -                |
|                                  | 4       | 1.6    | -        | 0.10            | 5.0                            | -        | 0.5     | -       | F691                | 100000                        | 120000     | 0.137                             | 0.039      | 0.14             | -                |
| 1.2                              | 4       | 1.8    | -        | 0.10            | 4.8                            | -        | 0.4     | -       | MF41X               | 110000                        | 130000     | 0.138                             | 0.034      | 0.12             | -                |
| 1.5                              | 4       | 1.2    | 2.0      | 0.05            | 5.0                            | 5.0      | 0.4     | 0.6     | F681X               | 100000                        | 120000     | 0.108                             | 0.034      | 0.09             | 0.14             |
|                                  | 5       | 2.0    | 2.6      | 0.15            | 6.5                            | 6.5      | 0.6     | 0.8     | F691X               | 85000                         | 100000     | 0.237                             | 0.690      | 0.23             | 0.28             |
|                                  | 6       | 2.5    | 3.0      | 0.15            | 7.5                            | 7.5      | 0.6     | 0.8     | F601X               | 75000                         | 90000      | 0.333                             | 0.098      | 0.42             | 0.52             |
| 2                                | 5       | 1.5    | 2.3      | 0.08            | 6.1                            | 6.1      | 0.5     | 0.6     | F682                | 85000                         | 100000     | 0.167                             | 0.049      | 0.16             | 0.22             |
|                                  | 5       | 2.0    | 2.5      | 0.10            | 6.2                            | 6.2      | 0.6     | 0.6     | MF52                | 85000                         | 100000     | 0.187                             | 0.580      | 0.21             | 0.27             |
|                                  | 6       | 2.3    | 3.0      | 0.15            | 7.5                            | 7.5      | 0.6     | 0.8     | F692                | 75000                         | 90000      | 0.333                             | 0.098      | 0.35             | 0.48             |
|                                  | 6       | 2.5    | -        | 0.15            | 7.2                            | -        | 0.6     | -       | MF62                | 75000                         | 90000      | 0.333                             | 0.098      | 0.36             | -                |
|                                  | 7       | 2.5    | 3.0      | 0.15            | 8.2                            | 8.2      | 0.6     | 0.6     | MF72                | 63000                         | 75000      | 0.382                             | 0.127      | 0.52             | 0.56             |
|                                  | 7       | 2.8    | 3.5      | 0.15            | 8.5                            | 8.5      | 0.7     | 0.9     | F602                | 63000                         | 75000      | 0.382                             | 0.127      | 0.60             | 0.71             |
| 2.5                              | 6       | 1.8    | 2.6      | 0.08            | 7.1                            | 7.1      | 0.5     | 0.8     | F682X               | 71000                         | 80000      | 0.208                             | 0.074      | 0.25             | 0.36             |
|                                  | 7       | 2.5    | 3.5      | 0.15            | 8.5                            | 8.5      | 0.7     | 0.9     | F692X               | 63000                         | 75000      | 0.382                             | 0.127      | 0.51             | 0.68             |
|                                  | 8       | 2.5    | -        | 0.20            | 9.2                            | -        | 0.6     | -       | MF82X               | 60000                         | 67000      | 0.559                             | 0.176      | 0.62             | -                |
|                                  | 8       | 2.8    | 4.0      | 0.15            | 9.5                            | 9.5      | 0.7     | 0.9     | F602X               | 60000                         | 67000      | 0.549                             | 0.176      | 0.74             | 0.98             |
| 3                                | 6       | 2.0    | 2.5      | 0.10            | 7.2                            | 7.2      | 0.6     | 0.6     | MF63                | 71000                         | 80000      | 0.208                             | 0.074      | 0.26             | 0.34             |
|                                  | 7       | 2.0    | 3.0      | 0.10            | 8.1                            | 8.1      | 0.5     | 0.8     | F683                | 63000                         | 75000      | 0.310                             | 0.111      | 0.36             | 0.50             |
|                                  | 8       | 2.5    | -        | 0.15            | 9.2                            | -        | 0.6     | -       | MF83                | 60000                         | 67000      | 0.560                             | 0.179      | 0.56             | -                |
|                                  | 8       | 3.0    | 4.0      | 0.15            | 9.5                            | 9.5      | 0.7     | 0.9     | F693                | 60000                         | 67000      | 0.560                             | 0.179      | 0.68             | 0.95             |
|                                  | 9       | 2.5    | 4.0      | 0.15            | 10.2                           | 10.6     | 0.6     | 0.8     | MF93                | 56000                         | 67000      | 0.570                             | 0.187      | 0.77             | 1.32             |
|                                  | 9       | 3.0    | 5.0      | 0.15            | 10.5                           | 10.5     | 0.7     | 1.0     | F603                | 56000                         | 67000      | 0.570                             | 0.187      | 0.97             | 1.63             |
|                                  | 10      | 4.0    | 4.0      | 0.15            | 11.5                           | 11.5     | 1.0     | 1.0     | F623                | 50000                         | 60000      | 0.630                             | 0.218      | 1.83             | 1.84             |
|                                  | 13      | 5.0    | 5.0      | 0.20            | 15.0                           | 15.0     | 1.0     | 1.0     | F633                | 36000                         | 43000      | 1.300                             | 0.485      | 3.73             | 3.59             |
| 4                                | 7       | 2.0    | 2.5      | 0.10            | 8.2                            | 8.2      | 0.6     | 0.6     | MF74                | 60000                         | 67000      | 0.310                             | 0.115      | 0.28             | 0.34             |
|                                  | 8       | 2.0    | 3.0      | 0.10            | 9.2                            | 9.2      | 0.6     | 0.6     | MF84                | 56000                         | 67000      | 0.395                             | 0.139      | 0.41             | 0.63             |
|                                  | 9       | 2.5    | 4.0      | 0.10            | 10.3                           | 10.3     | 0.6     | 1.0     | F684                | 53000                         | 63000      | 0.640                             | 0.225      | 0.70             | 1.14             |
|                                  | 10      | 3.0    | 4.0      | 0.15            | 11.2                           | 11.6     | 0.6     | 0.8     | MF104               | 48000                         | 56000      | 0.585                             | 0.204      | 1.00             | 1.50             |

### 带法兰微型轴承 Miniature bearings with flange

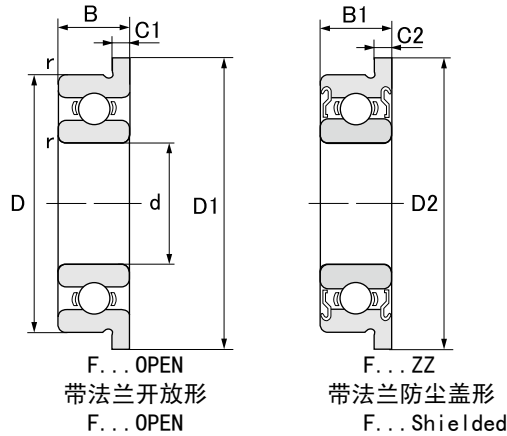
内径 4 ~ 8 mm Bore diameter 4 ~ 6mm



| 主要尺寸 (mm)<br>Boundary Dimensions |         |        |          |                 | 法兰尺寸 (mm)<br>Flange Dimensions |         |         |         | 轴承型号<br>Bearing NO. | 极限转速 (rpm)<br>Limiting Speeds |            | 基本定格荷重 (kN)<br>Basic Load Ratings |            | 重量 (g)<br>Weight |                  |
|----------------------------------|---------|--------|----------|-----------------|--------------------------------|---------|---------|---------|---------------------|-------------------------------|------------|-----------------------------------|------------|------------------|------------------|
| 内径<br>d                          | 外径<br>D | 幅<br>B | 幅1<br>B1 | 倒角尺寸<br>r (min) | 外径<br>D1                       | 幅<br>D2 | 幅<br>C1 | 幅<br>C2 |                     | 脂润滑<br>Grease                 | 油润滑<br>Oil | 动荷重<br>Cr                         | 静荷重<br>Cor | 开放形<br>Open      | 防尘盖形<br>Shielded |
| 4                                | 11      | 4.0    | 4.0      | 0.15            | 12.5                           | 12.5    | 1.0     | 1.0     | F694                | 48000                         | 56000      | 0.960                             | 0.345      | 1.89             | 1.96             |
|                                  | 12      | 4.0    | 4.0      | 0.20            | 13.5                           | 13.5    | 1.0     | 1.0     | F604                | 48000                         | 56000      | 0.960                             | 0.345      | 2.48             | 2.48             |
|                                  | 13      | 5.0    | 5.0      | 0.20            | 15.0                           | 15.0    | 1.0     | 1.0     | F624                | 40000                         | 48000      | 1.300                             | 0.485      | 3.31             | 3.48             |
|                                  | 16      | 5.0    | 5.0      | 0.30            | 18.0                           | 18.0    | 1.0     | 1.0     | F634                | 36000                         | 43000      | 1.340                             | 0.515      | 5.73             | 5.57             |
| 5                                | 8       | 2.0    | 2.5      | 0.10            | 9.2                            | 9.2     | 0.6     | 0.6     | MF85                | 53000                         | 63000      | 0.310                             | 0.120      | 0.33             | 0.41             |
|                                  | 9       | 2.5    | 3.0      | 0.15            | 10.2                           | 10.2    | 0.6     | 0.6     | MF95                | 50000                         | 60000      | 0.430                             | 0.168      | 0.56             | 0.62             |
|                                  | 10      | 3.0    | 4.0      | 0.15            | 11.2                           | 11.6    | 0.6     | 0.8     | MF105               | 50000                         | 60000      | 0.430                             | 0.168      | 1.01             | 1.44             |
|                                  | 11      | 3.0    | 5.0      | 0.15            | 12.5                           | 12.5    | 0.8     | 1.0     | F685                | 45000                         | 53000      | 0.715                             | 0.281      | 1.35             | 2.14             |
|                                  | 13      | 4.0    | 4.0      | 0.20            | 15.0                           | 15.0    | 1.0     | 1.0     | F695                | 43000                         | 50000      | 1.080                             | 0.430      | 2.72             | 2.79             |
|                                  | 14      | 5.0    | 5.0      | 0.20            | 16.0                           | 16.0    | 1.0     | 1.0     | F605                | 40000                         | 50000      | 1.330                             | 0.505      | 3.85             | 3.89             |
|                                  | 16      | 5.0    | 5.0      | 0.30            | 18.0                           | 18.0    | 1.0     | 1.0     | F625                | 36000                         | 43000      | 1.730                             | 0.670      | 5.37             | 5.22             |
|                                  | 19      | 6.0    | 6.0      | 0.30            | 22.0                           | 22.0    | 1.5     | 1.5     | F635                | 32000                         | 40000      | 2.340                             | 0.885      | 9.39             | 9.39             |
| 6                                | 10      | 2.5    | 3.0      | 0.10            | 11.2                           | 11.2    | 0.6     | 0.6     | MF106               | 45000                         | 53000      | 0.495                             | 0.218      | 0.65             | 0.75             |
|                                  | 12      | 3.0    | 4.0      | 0.15            | 13.2                           | 13.6    | 0.6     | 0.8     | MF126               | 43000                         | 50000      | 0.715                             | 0.292      | 1.31             | 1.90             |
|                                  | 13      | 3.5    | 5.0      | 0.15            | 15.0                           | 15.0    | 1.0     | 1.1     | F686                | 40000                         | 50000      | 1.080                             | 0.440      | 2.22             | 3.02             |
|                                  | 15      | 5.0    | 5.0      | 0.20            | 17.0                           | 17.0    | 1.2     | 1.2     | F696                | 40000                         | 45000      | 1.340                             | 0.515      | 4.26             | 4.62             |
|                                  | 17      | 6.0    | 6.0      | 0.30            | 19.0                           | 19.0    | 1.2     | 1.2     | F606                | 38000                         | 45000      | 2.260                             | 0.835      | 6.47             | 6.61             |
|                                  | 19      | 6.0    | 6.0      | 0.30            | 22.0                           | 22.0    | 1.5     | 1.5     | F626                | 32000                         | 40000      | 2.340                             | 0.885      | 8.99             | 8.99             |
|                                  | 22      | 7.0    | 7.0      | 0.30            | 25.0                           | 25.0    | 1.5     | 1.5     | F636                | 30000                         | 36000      | 3.300                             | 1.370      | 14.6             | 14.7             |
| 7                                | 11      | 2.5    | 3.0      | 0.15            | 12.2                           | 12.2    | 0.6     | 0.6     | MF117               | 43000                         | 50000      | 0.455                             | 0.201      | 0.69             | 0.81             |
|                                  | 13      | 3.0    | 4.0      | 0.15            | 14.2                           | 14.6    | 0.6     | 0.8     | MF137               | 40000                         | 48000      | 0.540                             | 0.276      | 1.62             | 2.20             |
|                                  | 14      | 3.5    | 5.0      | 0.15            | 16.0                           | 16.0    | 1.0     | 1.1     | F687                | 40000                         | 45000      | 1.170                             | 0.510      | 2.44             | 3.34             |
|                                  | 17      | 5.0    | 5.0      | 0.30            | 19.0                           | 19.0    | 1.2     | 1.2     | F697                | 36000                         | 43000      | 1.610                             | 0.710      | 5.54             | 5.54             |
|                                  | 19      | 6.0    | 6.0      | 0.30            | 22.0                           | 22.0    | 1.5     | 1.5     | F607                | 36000                         | 43000      | 2.340                             | 0.885      | 8.56             | 8.56             |
|                                  | 22      | 7.0    | 7.0      | 0.30            | 25.0                           | 25.0    | 1.5     | 1.5     | F627                | 30000                         | 36000      | 3.300                             | 1.370      | 14.10            | 14.10            |
| 8                                | 26      | 9.0    | 9.0      | 0.30            | 29.0                           | 29.0    | 2.0     | 2.0     | F637                | 28000                         | 34000      | 4.550                             | 1.970      | -                | -                |
|                                  | 12      | 2.5    | 3.5      | 0.15            | 13.2                           | 13.6    | 0.6     | 0.8     | MF128               | 40000                         | 45000      | 0.545                             | 0.274      | 0.79             | 1.13             |
|                                  | 14      | 3.5    | 4.0      | 0.15            | 15.6                           | 15.6    | 0.8     | 0.8     | MF148               | 38000                         | 43000      | 0.820                             | 0.385      | 2.04             | 2.35             |
|                                  | 16      | 4.0    | 5.0      | 0.20            | 18.0                           | 18.0    | 1.0     | 1.1     | F688                | 36000                         | 43000      | 1.605                             | 0.710      | 3.61             | 4.45             |
| 19                               | 6.0     | 6.0    | 0.30     | 22.0            | 22.0                           | 1.5     | 1.5     | F698    | 36000               | 40000                         | 2.240      | 0.910                             | 8.26       | 8.30             |                  |

# 带法兰微型轴承 Miniature bearings with flange

内径 8 ~ 9 mm Bore diameter 7 ~ 9mm



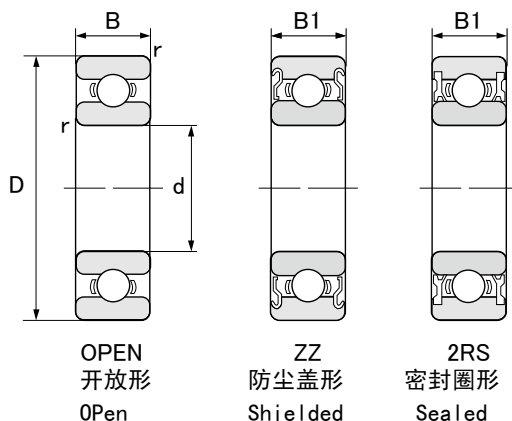
| 主要尺寸 (mm)<br>Boundary Dimensions |         |        |          |                 | 法兰尺寸 (mm)<br>Flange Dimensions |          |         |         | 轴承型号<br>Bearing NO. | 极限转速 (rpm)<br>Limiting Speeds |            | 基本定格荷重 (kN)<br>Basic Load Ratings |            | 重量 (g)<br>Weight |                  |
|----------------------------------|---------|--------|----------|-----------------|--------------------------------|----------|---------|---------|---------------------|-------------------------------|------------|-----------------------------------|------------|------------------|------------------|
| 内径<br>d                          | 外径<br>D | 幅<br>B | 幅1<br>B1 | 倒角尺寸<br>r (min) | 外径<br>D1                       | 外径<br>D2 | 幅<br>C1 | 幅<br>C2 |                     | 脂润滑<br>Grease                 | 油润滑<br>Oil | 动荷重<br>Cr                         | 静荷重<br>Cor | 开放形<br>Open      | 防尘盖形<br>Shielded |
| 8                                | 22      | 7.0    | 7.0      | 0.30            | 25.0                           | 25.0     | 1.5     | 1.5     | F608                | 34000                         | 40000      | 3.300                             | 1.370      | 13.30            | 13.40            |
|                                  | 24      | 8.0    | 8.0      | 0.30            | 26.0                           | 26.0     | 2.0     | 2.0     | F628                | 28000                         | 34000      | 3.350                             | 1.430      | -                | -                |
| 9                                | 17      | 4.0    | 5.0      | 0.20            | 19.0                           | 19.0     | 1.0     | 1.1     | F689                | 36000                         | 40000      | 1.330                             | 0.665      | 3.90             | 4.85             |
|                                  | 20      | 6.0    | 6.0      | 0.30            | 23.0                           | 23.0     | 1.5     | 1.5     | F699                | 34000                         | 38000      | 2.470                             | 1.080      | 9.51             | 9.51             |
|                                  | 24      | 7.0    | 7.0      | 0.30            | 27.0                           | 27.0     | 1.5     | 1.5     | F609                | 32000                         | 34000      | 3.350                             | 1.430      | -                | -                |
|                                  | 26      | 8.0    | 8.0      | 0.30            | 28.0                           | 28.0     | 2.0     | 2.0     | F629                | 28000                         | 30000      | 4.450                             | 1.970      | -                | -                |
|                                  | 30      | 10.0   | 10.0     | 0.60            | 32.5                           | 32.5     | 2.5     | 2.5     | F639                | 24000                         | -          | 4.650                             | 2.070      | -                | -                |

# 深沟球轴承

Deep Groove Ball Bearings



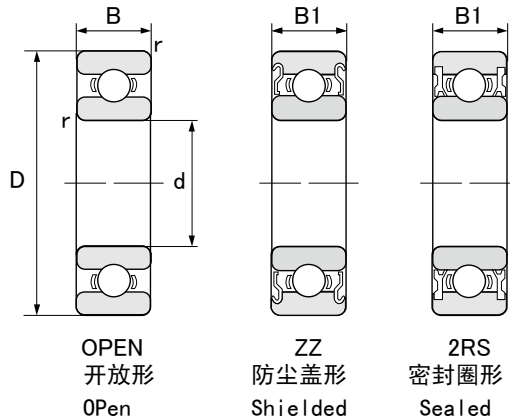
## 不锈钢微型轴承 Stainless steel miniature bearings 内径 1 ~ 7 mm Bore diameter 1 ~ 7 mm



| 内径<br>d | 主要尺寸 (mm)<br>Boundary Dimensions |        |          |                 | 轴承型号<br>Bearing NO. | 极限转速 (rpm)<br>Limiting Speeds |            | 基本定格荷重 (kN)<br>Basic Load Ratings |            | 重量 (g)<br>Weight |                  |
|---------|----------------------------------|--------|----------|-----------------|---------------------|-------------------------------|------------|-----------------------------------|------------|------------------|------------------|
|         | 外径<br>D                          | 幅<br>B | 幅1<br>B1 | 倒角尺寸<br>r (min) |                     | 脂润滑<br>Grease                 | 油润滑<br>Oil | 动荷重<br>Cr                         | 静荷重<br>Cor | 开放形<br>Open      | 防尘盖形<br>Shielded |
| 1       | 3                                | 1.0    | -        | 0.05            | SS681               | 130000                        | 150000     | 0.074                             | 0.020      | 0.03             | -                |
|         | 4                                | 1.6    | -        | 0.10            | SS691               | 100000                        | 120000     | 0.137                             | 0.039      | 0.09             | -                |
| 2       | 5                                | 1.5    | 2.3      | 0.08            | SS682               | 85000                         | 100000     | 0.167                             | 0.049      | 0.12             | 0.17             |
|         | 6                                | 2.3    | 3.0      | 0.15            | SS692               | 75000                         | 90000      | 0.333                             | 0.098      | 0.28             | 0.38             |
|         | 7                                | 2.8    | 3.5      | 0.15            | SS602               | 63000                         | 75000      | 0.382                             | 0.127      | 0.51             | 0.58             |
| 3       | 7                                | 2.0    | 3.0      | 0.10            | SS683               | 63000                         | 75000      | 0.310                             | 0.111      | 0.32             | 0.43             |
|         | 8                                | 3.0    | 4.0      | 0.15            | SS693               | 60000                         | 67000      | 0.560                             | 0.179      | 0.61             | 0.83             |
|         | 9                                | 3.0    | 5.0      | 0.15            | SS603               | 56000                         | 67000      | 0.570                             | 0.187      | 0.84             | 1.45             |
|         | 10                               | 4.0    | 4.0      | 0.15            | SS623               | 50000                         | 60000      | 0.630                             | 0.218      | 1.65             | 1.66             |
|         | 13                               | 5.0    | 5.0      | 0.20            | SS633               | 36000                         | 43000      | 1.300                             | 0.485      | 3.38             | 3.33             |
| 4       | 9                                | 2.5    | 4.0      | 0.10            | SS684               | 53000                         | 63000      | 0.640                             | 0.225      | 0.63             | 1.01             |
|         | 11                               | 4.0    | 4.0      | 0.15            | SS694               | 48000                         | 56000      | 0.960                             | 0.345      | 1.70             | 1.75             |
|         | 12                               | 4.0    | 4.0      | 0.20            | SS604               | 48000                         | 56000      | 0.960                             | 0.345      | 2.25             | 2.29             |
|         | 13                               | 5.0    | 5.0      | 0.20            | SS624               | 40000                         | 48000      | 1.300                             | 0.485      | 2.97             | 3.04             |
|         | 16                               | 5.0    | 5.0      | 0.30            | SS634               | 36000                         | 43000      | 1.340                             | 0.515      | 5.24             | 5.21             |
| 5       | 11                               | 3.0    | 5.0      | 0.15            | SS685               | 45000                         | 53000      | 0.715                             | 0.281      | 1.20             | 1.95             |
|         | 13                               | 4.0    | 4.0      | 0.20            | SS695               | 43000                         | 50000      | 1.080                             | 0.430      | 2.38             | 2.50             |
|         | 14                               | 5.0    | 5.0      | 0.20            | SS605               | 40000                         | 50000      | 1.330                             | 0.505      | 3.54             | 3.48             |
|         | 16                               | 5.0    | 5.0      | 0.30            | SS625               | 36000                         | 43000      | 1.730                             | 0.670      | 4.95             | 4.86             |
|         | 19                               | 6.0    | 6.0      | 0.30            | SS635               | 32000                         | 40000      | 2.340                             | 0.885      | 8.53             | 8.37             |
| 6       | 13                               | 3.5    | 5.0      | 0.15            | SS686               | 40000                         | 50000      | 1.080                             | 0.440      | 1.90             | 2.64             |
|         | 15                               | 5.0    | 5.0      | 0.20            | SS696               | 40000                         | 45000      | 1.340                             | 0.515      | 3.79             | 3.72             |
|         | 17                               | 6.0    | 6.0      | 0.30            | SS606               | 38000                         | 45000      | 2.260                             | 0.835      | 5.94             | 6.08             |
|         | 19                               | 6.0    | 6.0      | 0.30            | SS626               | 32000                         | 40000      | 2.340                             | 0.885      | 8.15             | 7.97             |
|         | 22                               | 7.0    | 7.0      | 0.30            | SS636               | 30000                         | 36000      | 3.300                             | 1.370      | 14.00            | 14.00            |
| 7       | 14                               | 3.5    | 5.0      | 0.15            | SS687               | 40000                         | 45000      | 1.170                             | 0.510      | 2.10             | 2.97             |
|         | 17                               | 5.0    | 5.0      | 0.30            | SS697               | 36000                         | 43000      | 1.610                             | 0.710      | 5.26             | 5.01             |
|         | 19                               | 6.0    | 6.0      | 0.30            | SS607               | 36000                         | 43000      | 2.340                             | 0.885      | 7.67             | 7.54             |
|         | 22                               | 7.0    | 7.0      | 0.30            | SS627               | 30000                         | 36000      | 3.300                             | 1.370      | 12.70            | 12.90            |
|         | 26                               | 9.0    | 9.0      | 0.30            | SS637               | 28000                         | 34000      | 4.550                             | 1.970      | 24.00            | 25.00            |

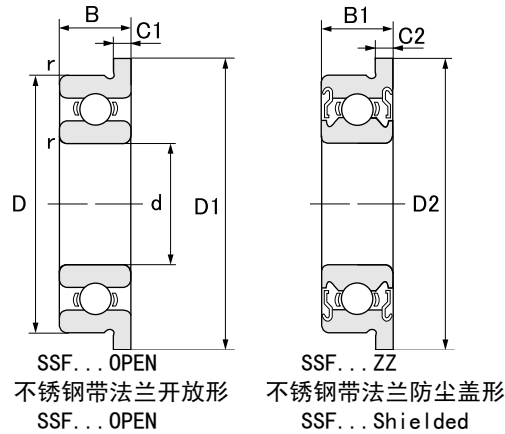
# 不锈钢微型轴承 Stainless steel miniature bearings

内径 8 ~ 9 mm Bore diameter 8 ~ 9 mm



| 主要尺寸 (mm)<br>Boundary Dimensions |         |        |           |                 | 轴承型号<br>Bearing NO. | 极限转速 (rpm)<br>Limiting Speeds |            | 基本定格荷重 (kN)<br>Basic Load Ratings |            | 重量 (g)<br>Weight |                  |
|----------------------------------|---------|--------|-----------|-----------------|---------------------|-------------------------------|------------|-----------------------------------|------------|------------------|------------------|
| 内径<br>d                          | 外径<br>D | 幅<br>B | 幅 1<br>B1 | 倒角尺寸<br>r (min) |                     | 脂润滑<br>Grease                 | 油润滑<br>Oil | 动荷重<br>Cr                         | 静荷重<br>Cor | 开放形<br>Open      | 防尘盖形<br>Shielded |
| 8                                | 16      | 4.0    | 5.0       | 0.20            | SS688               | 36000                         | 43000      | 1.605                             | 0.710      | 3.25             | 4.00             |
|                                  | 19      | 6.0    | 6.0       | 0.30            | SS698               | 36000                         | 40000      | 2.240                             | 0.910      | 7.23             | 7.18             |
|                                  | 22      | 7.0    | 7.0       | 0.30            | SS608               | 34000                         | 40000      | 3.300                             | 1.370      | 12.10            | 12.20            |
|                                  | 24      | 8.0    | 8.0       | 0.30            | SS628               | 28000                         | 34000      | 3.350                             | 1.430      | 17.20            | 17.30            |
|                                  | 28      | 9.0    | 9.0       | 0.30            | SS638               | 28000                         | 34000      | 4.550                             | 1.970      | 28.30            | 28.60            |
| 9                                | 17      | 4.0    | 5.0       | 0.20            | SS689               | 36000                         | 40000      | 1.330                             | 0.655      | 3.53             | 4.43             |
|                                  | 20      | 6.0    | 6.0       | 0.30            | SS699               | 34000                         | 38000      | 2.470                             | 1.080      | 8.45             | 8.33             |
|                                  | 24      | 7.0    | 7.0       | 0.30            | SS609               | 32000                         | 34000      | 3.350                             | 1.430      | 14.50            | 14.60            |
|                                  | 26      | 8.0    | 8.0       | 0.30            | SS629               | 28000                         | 30000      | 4.550                             | 1.970      | 19.50            | 19.00            |
|                                  | 30      | 10.0   | 10.0      | 0.60            | SS639               | 24000                         | -          | 4.650                             | 2.070      | 35.70            | 36.00            |

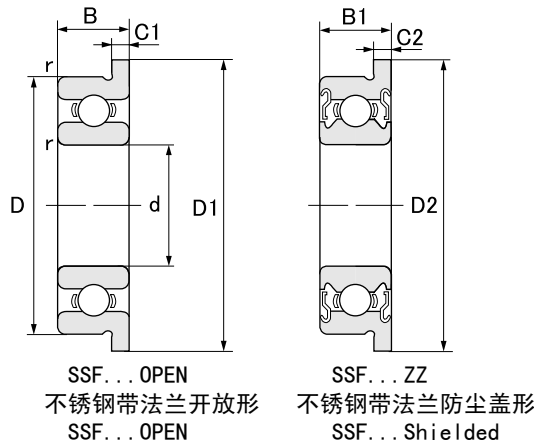
### 不锈钢带法兰微型轴承 Stainless steel miniature bearings with flange 内径 1 ~ 7 mm Bore diameter 1 ~ 7mm



| 主要尺寸 (mm)<br>Boundary Dimensions |         |        |          |                 | 法兰尺寸 (mm)<br>Flange Dimensions |         |         |         | 轴承型号<br>Bearing NO. | 极限转速 (rpm)<br>Limiting Speeds |            | 基本定格荷重 (kN)<br>Basic Load Ratings |            | 重量 (g)<br>Weight |                  |
|----------------------------------|---------|--------|----------|-----------------|--------------------------------|---------|---------|---------|---------------------|-------------------------------|------------|-----------------------------------|------------|------------------|------------------|
| 内径<br>d                          | 外径<br>D | 幅<br>B | 幅1<br>B1 | 倒角尺寸<br>r (min) | 外径<br>D1                       | 幅<br>D2 | 幅<br>C1 | 幅<br>C2 |                     | 脂润滑<br>Grease                 | 油润滑<br>Oil | 动荷重<br>Cr                         | 静荷重<br>Cor | 开放形<br>Open      | 防尘盖形<br>Shielded |
| 1                                | 3       | 1.0    | -        | 0.05            | 3.8                            | -       | 0.3     | -       | SSF681              | 130000                        | 150000     | 0.074                             | 0.020      | 0.04             | -                |
|                                  | 4       | 1.6    | -        | 0.10            | 5.0                            | -       | 0.5     | -       | SSF691              | 100000                        | 120000     | 0.137                             | 0.039      | 0.14             | -                |
| 2                                | 5       | 1.5    | 2.3      | 0.08            | 6.1                            | 6.1     | 0.5     | 0.6     | SSF682              | 85000                         | 100000     | 0.167                             | 0.049      | 0.16             | 0.22             |
|                                  | 6       | 2.3    | 3.0      | 0.15            | 7.5                            | 7.5     | 0.6     | 0.8     | SSF692              | 75000                         | 90000      | 0.333                             | 0.098      | 0.35             | 0.48             |
|                                  | 7       | 2.8    | 3.5      | 0.15            | 8.5                            | 8.5     | 0.7     | 0.9     | SSF602              | 63000                         | 75000      | 0.382                             | 0.127      | 0.60             | 0.71             |
| 3                                | 7       | 2.0    | 3.0      | 0.10            | 8.1                            | 8.1     | 0.5     | 0.8     | SSF683              | 63000                         | 75000      | 0.310                             | 0.111      | 0.36             | 0.50             |
|                                  | 8       | 3.0    | 4.0      | 0.15            | 9.5                            | 9.5     | 0.7     | 0.9     | SSF693              | 60000                         | 67000      | 0.560                             | 0.179      | 0.68             | 0.95             |
|                                  | 9       | 3.0    | 5.0      | 0.15            | 10.5                           | 10.5    | 0.7     | 1.0     | SSF603              | 56000                         | 67000      | 0.570                             | 0.187      | 0.97             | -                |
|                                  | 10      | 4.0    | 4.0      | 0.15            | 11.5                           | 11.5    | 1.0     | 1.0     | SSF623              | 50000                         | 60000      | 0.630                             | 0.218      | 1.83             | 1.84             |
|                                  | 13      | 5.0    | 5.0      | 0.20            | 15.0                           | 15.0    | 1.0     | 1.0     | SSF633              | 36000                         | 43000      | 1.300                             | 0.485      | 3.73             | 3.59             |
| 4                                | 9       | 2.5    | 4.0      | 0.10            | 10.3                           | 10.3    | 0.6     | 1.0     | SSF684              | 53000                         | 63000      | 0.640                             | 0.225      | 0.70             | 1.14             |
|                                  | 11      | 4.0    | 4.0      | 0.15            | 12.5                           | 12.5    | 1.0     | 1.0     | SSF694              | 48000                         | 56000      | 0.960                             | 0.345      | 1.89             | 1.96             |
|                                  | 12      | 4.0    | 4.0      | 0.20            | 13.5                           | 13.5    | 1.0     | 1.0     | SSF604              | 48000                         | 56000      | 0.960                             | 0.345      | 2.48             | 2.48             |
|                                  | 13      | 5.0    | 5.0      | 0.20            | 15.0                           | 15.0    | 1.0     | 1.0     | SSF624              | 40000                         | 48000      | 1.300                             | 0.485      | 3.31             | 3.48             |
|                                  | 16      | 5.0    | 5.0      | 0.30            | 18.0                           | 18.0    | 1.0     | 1.0     | SSF634              | 36000                         | 43000      | 1.340                             | 0.515      | 5.73             | 5.57             |
| 5                                | 11      | 3.0    | 5.0      | 0.15            | 12.5                           | 12.5    | 0.8     | 1.0     | SSF685              | 45000                         | 53000      | 0.715                             | 0.281      | 1.35             | 2.14             |
|                                  | 13      | 4.0    | 4.0      | 0.20            | 15.0                           | 15.0    | 1.0     | 1.0     | SSF695              | 43000                         | 50000      | 1.080                             | 0.430      | 2.72             | 2.79             |
|                                  | 14      | 5.0    | 5.0      | 0.20            | 16.0                           | 16.0    | 1.0     | 1.0     | SSF605              | 40000                         | 50000      | 1.330                             | 0.505      | 3.85             | 3.89             |
|                                  | 16      | 5.0    | 5.0      | 0.30            | 18.0                           | 18.0    | 1.0     | 1.0     | SSF625              | 36000                         | 43000      | 1.730                             | 0.670      | 5.37             | 5.22             |
|                                  | 19      | 6.0    | 6.0      | 0.30            | 22.0                           | 22.0    | 1.5     | 1.5     | SSF635              | 32000                         | 40000      | 2.340                             | 0.885      | 9.39             | 9.39             |
| 6                                | 13      | 3.5    | 5.0      | 0.15            | 15.0                           | 15.0    | 1.0     | 1.1     | SSF686              | 40000                         | 50000      | 1.080                             | 0.440      | 2.22             | 3.02             |
|                                  | 15      | 5.0    | 5.0      | 0.20            | 17.0                           | 17.0    | 1.2     | 1.2     | SSF696              | 40000                         | 45000      | 1.340                             | 0.515      | 4.26             | 4.62             |
|                                  | 17      | 6.0    | 6.0      | 0.30            | 19.0                           | 19.0    | 1.2     | 1.2     | SSF606              | 38000                         | 45000      | 2.260                             | 0.835      | 6.47             | 6.61             |
|                                  | 19      | 6.0    | 6.0      | 0.30            | 22.0                           | 22.0    | 1.5     | 1.5     | SSF626              | 32000                         | 40000      | 2.340                             | 0.885      | 8.99             | 8.99             |
|                                  | 22      | 7.0    | 7.0      | 0.30            | 25.0                           | 25.0    | 1.5     | 1.5     | SSF636              | 30000                         | 36000      | 3.300                             | 1.370      | 14.6             | 14.7             |
| 7                                | 14      | 3.5    | 5.0      | 0.15            | 16.0                           | 16.0    | 1.0     | 1.1     | SSF687              | 40000                         | 45000      | 1.170                             | 0.510      | 2.44             | 3.34             |
|                                  | 17      | 5.0    | 5.0      | 0.30            | 19.0                           | 19.0    | 1.2     | 1.2     | SSF697              | 36000                         | 43000      | 1.610                             | 0.710      | 5.54             | 5.54             |
|                                  | 19      | 6.0    | 6.0      | 0.30            | 22.0                           | 22.0    | 1.5     | 1.5     | SSF607              | 36000                         | 43000      | 2.340                             | 0.885      | 8.56             | 8.56             |
|                                  | 22      | 7.0    | 7.0      | 0.30            | 25.0                           | 25.0    | 1.5     | 1.5     | SSF627              | 30000                         | 36000      | 3.300                             | 1.370      | 14.10            | 14.10            |
|                                  | 26      | 9.0    | 9.0      | 0.30            | 29.0                           | 29.0    | 2.0     | 2.0     | SSF637              | 28000                         | 34000      | 4.550                             | 1.970      | -                | -                |

# 不锈钢带法兰微型轴承 Stainless steel miniature bearings with flange

内径 8 ~ 9 mm Bore diameter 8 ~ 9mm



| 主要尺寸 (mm)<br>Boundary Dimensions |         |        |          |                 | 法兰尺寸 (mm)<br>Flange Dimensions |          |         |         | 轴承型号<br>Bearing NO. | 极限转速 (rpm)<br>Limiting Speeds |            | 基本定格荷重 (kN)<br>Basic Load Ratings |            | 重量 (g)<br>Weight |                  |
|----------------------------------|---------|--------|----------|-----------------|--------------------------------|----------|---------|---------|---------------------|-------------------------------|------------|-----------------------------------|------------|------------------|------------------|
| 内径<br>d                          | 外径<br>D | 幅<br>B | 幅1<br>B1 | 倒角尺寸<br>r (min) | 外径<br>D1                       | 外径<br>D2 | 幅<br>C1 | 幅<br>C2 |                     | 脂润滑<br>Grease                 | 油润滑<br>Oil | 动荷重<br>Cr                         | 静荷重<br>Cor | 开放形<br>Open      | 防尘盖形<br>Shielded |
| 8                                | 16      | 4.0    | 5.0      | 0.20            | 18.0                           | 18.0     | 1.0     | 1.1     | SSF688              | 36000                         | 43000      | 1.605                             | 0.710      | 3.61             | 4.45             |
|                                  | 19      | 6.0    | 6.0      | 0.30            | 22.0                           | 22.0     | 1.5     | 1.5     | SSF698              | 36000                         | 40000      | 2.240                             | 0.910      | 8.26             | 8.30             |
|                                  | 22      | 7.0    | 7.0      | 0.30            | 25.0                           | 25.0     | 1.5     | 1.5     | SSF608              | 34000                         | 40000      | 3.300                             | 1.370      | 13.30            | 13.40            |
|                                  | 24      | 8.0    | 8.0      | 0.30            | 26.0                           | 26.0     | 2.0     | 2.0     | SSF628              | 28000                         | 34000      | 3.350                             | 1.430      | -                | -                |
| 9                                | 17      | 4.0    | 5.0      | 0.20            | 19.0                           | 19.0     | 1.0     | 1.1     | SSF689              | 36000                         | 40000      | 1.330                             | 0.665      | 3.90             | 4.85             |
|                                  | 20      | 6.0    | 6.0      | 0.30            | 23.0                           | 23.0     | 1.5     | 1.5     | SSF699              | 34000                         | 38000      | 2.470                             | 1.080      | 9.51             | 9.51             |
|                                  | 24      | 7.0    | 7.0      | 0.30            | 27.0                           | 27.0     | 1.5     | 1.5     | SSF609              | 32000                         | 34000      | 3.350                             | 1.430      | -                | -                |
|                                  | 26      | 8.0    | 8.0      | 0.30            | 28.0                           | 28.0     | 2.0     | 2.0     | SSF629              | 28000                         | 30000      | 4.550                             | 1.970      | -                | -                |
|                                  | 30      | 10.0   | 10.0     | 0.60            | 32.5                           | 32.5     | 2.5     | 2.5     | SSF639              | 24000                         | -          | 4.650                             | 2.070      | -                | -                |

附表 轴承型号对照表 Attached table Bearing size comparison table

微小型轴承 各公司型号对照表（开放形）

the item no. comparison table of each company for minature size bearings (open type)

| 内径<br>Bore Dia.<br>d (mm) | STPM  | NSK   | NMB      | NTN     | KOYO      | 外径 × 幅<br>Outside Dia. × Width<br>D × B |
|---------------------------|-------|-------|----------|---------|-----------|---|
| 1                         | 681   | 681   | L-310    | -       | 681       | 3 × 1.0                                 |
|                           | MR31  | MR31  | -        | -       | ML1003    | 3 × 1.5                                 |
|                           | 691   | 691   | R-410    | -       | 691       | 4 × 1.6                                 |
| 1.2                       | MR41X | MR41X | R-412    | -       | ML1204    | 4 × 1.8                                 |
| 1.5                       | 681X  | 681X  | L-415    | 68/1.5  | 68/1.5    | 4 × 1.2                                 |
|                           | 691X  | 691X  | R-515    | 69/1.5  | 69/1.5    | 5 × 2.0                                 |
|                           | 601X  | 601X  | R-615    | 60/1.5  | ML1506    | 6 × 2.5                                 |
| 2                         | 682   | 682   | L-520    | 682     | 682       | 5 × 1.5                                 |
|                           | MR52  | MR52  | -        | BC2-5   | ML2005    | 5 × 2.0                                 |
|                           | 692   | 692   | R-620    | 692     | 692       | 6 × 2.3                                 |
|                           | MR62  | MR62  | R-620W52 | BC2-6   | ML2006    | 6 × 2.5                                 |
|                           | MR72  | MR72  | -        | BC2-7   | ML2007    | 7 × 2.5                                 |
|                           | 602   | 602   | R-720    | 602     | 602       | 7 × 2.8                                 |
| 2.5                       | 682X  | 682X  | L-625    | 68/2.5  | 68/2.5    | 6 × 1.8                                 |
|                           | 692X  | 692X  | R-725    | 69/2.5  | 69/2.5    | 7 × 2.5                                 |
|                           | MR82X | MR82X | -        | BC2.5-8 | ML2508/1B | 8 × 2.5                                 |
|                           | 602X  | 602X  | R-825    | 60/2.5  | ML2508    | 8 × 2.8                                 |
| 3                         | MR63  | MR63  | L-630    | 673     | ML3006    | 6 × 2.0                                 |
|                           | 683   | 683   | L-730    | 683     | 683       | 7 × 2.0                                 |
|                           | MR83  | MR83  | -        | BC3-8   | ML3008    | 8 × 2.5                                 |
|                           | 693   | 693   | R-830    | 693     | 693       | 8 × 3.0                                 |
|                           | MR93  | MR93  | R-930Y52 | BC3-9   | -         | 9 × 2.5                                 |
|                           | 603   | 603   | R-930    | 603     | 603       | 9 × 3.0                                 |
|                           | 623   | 623   | R-1030   | 623     | 623       | 10 × 4.0                                |
|                           | 633   | 633   | -        | -       | 633       | 13 × 5.0                                |
| 4                         | MR74  | MR74  | L-740    | 674     | ML4007    | 7 × 2.0                                 |
|                           | MR84  | MR84  | L-840    | BC4-8   | ML4008    | 8 × 2.0                                 |
|                           | 684   | 684   | L-940    | 684     | 684       | 9 × 2.5                                 |
|                           | MR104 | MR104 | L-1040   | BC4-10  | ML4010    | 10 × 3.0                                |
|                           | 694   | 694   | R-1140   | 694     | 694       | 11 × 4.0                                |
|                           | 604   | 604   | R-1240   | 604     | 604       | 12 × 4.0                                |
|                           | 624   | 624   | R-1340   | 624     | 624       | 13 × 5.0                                |
|                           | 634   | 634   | R-1640   | 634     | 634       | 16 × 5.0                                |
| 5                         | MR85  | MR85  | L-850    | 675     | ML5008    | 8 × 2.0                                 |
|                           | MR95  | MR95  | L-950    | BC5-9   | ML5009    | 9 × 2.5                                 |
|                           | MR105 | MR105 | L-1050   | BC5-10  | ML5010    | 10 × 3.0                                |
|                           | 685   | 685   | L-1150   | 685     | 685       | 11 × 3.0                                |
|                           | 695   | 695   | R-1350   | 695     | 695       | 13 × 4.0                                |
|                           | 605   | 605   | R-1450   | 605     | 605       | 14 × 5.0                                |
|                           | 625   | 625   | R-1650   | 625     | 625       | 16 × 5.0                                |
|                           | 635   | 635   | R-1950   | 635     | 635       | 19 × 6.0                                |



## 微小型轴承 各公司型号对照表（开放形）

the item no. comparison table of each company for minature size bearings (open type)

| 内径<br>Bore Dia.<br>d (mm) | STPM  | NSK   | NMB    | NTN    | KOYO   | 外径 × 幅<br>Outside Dia. × Width<br>D × B |
|---------------------------|-------|-------|--------|--------|--------|---|
| 6                         | MR106 | MR106 | L-1060 | 676    | ML6010 | 10 × 2.5                                |
|                           | MR126 | MR126 | L-1260 | BC6-12 | ML6012 | 12 × 3.0                                |
|                           | 686   | 686   | L-1360 | 686    | 686    | 13 × 3.5                                |
|                           | 696   | 696   | R-1560 | 696    | 696    | 15 × 5.0                                |
|                           | 606   | 606   | R-1760 | 606    | 606    | 17 × 6.0                                |
|                           | 626   | 626   | R-1960 | 626    | 626    | 19 × 6.0                                |
|                           | -     | -     | -      | -      | ML6019 | 19 × 8.0                                |
|                           | 636   | 636   | -      | -      | 636    | 22 × 7.0                                |
| 7                         | MR117 | MR117 | L-1170 | 677    | ML7011 | 11 × 2.5                                |
|                           | MR137 | MR137 | L-1370 | BC7-13 | ML7013 | 13 × 3.0                                |
|                           | 687   | 687   | L-1470 | 687    | 687    | 14 × 3.5                                |
|                           | 697   | 697   | -      | 697    | 697    | 17 × 5.0                                |
|                           | 607   | 607   | R-1970 | 607    | 607    | 19 × 6.0                                |
|                           | 627   | 627   | R-2270 | 627    | 627    | 22 × 7.0                                |
|                           | -     | -     | -      | -      | ML7022 | 22 × 8.0                                |
|                           | 637   | 637   | -      | -      | 637    | 26 × 9.0                                |
| 8                         | MR128 | MR128 | L-1280 | 678    | ML8012 | 12 × 2.5                                |
|                           | MR148 | MR148 | L-1480 | BC8-14 | ML8014 | 14 × 3.5                                |
|                           | 688   | 688   | L-1680 | 688    | 688    | 16 × 4.0                                |
|                           | 698   | 698   | R-1980 | 698    | 698    | 19 × 6.0                                |
|                           | 608   | 608   | R-2280 | 608    | 608    | 22 × 7.0                                |
|                           | 628   | 628   | -      | 628    | 628    | 24 × 8.0                                |
|                           | 638   | 638   | -      | -      | 638    | 28 × 9.0                                |
| 9                         | 689   | 689   | L-1790 | 689    | 689    | 17 × 4.0                                |
|                           | 699   | 699   | L-2090 | 699    | 699    | 20 × 6.0                                |
|                           | 609   | 609   | -      | 609    | 609    | 24 × 7.0                                |
|                           | 629   | 629   | -      | 629    | 629    | 26 × 8.0                                |
|                           | 639   | 639   | -      | -      | 639    | 30 × 10.0                               |

## 微型轴承 各公司型号对照表 (防尘盖形)

the item no. comparison table of each company for minature size bearings

(shields type)

| 内径<br>Bore Dia.<br>d (mm) | STPM  | NSK   | NMB   | NTN  | KOYO   | 外径 × 幅<br>Outside Dia. × Width<br>D × B1   |
|---------------------------|---|---|---|--|--|--|
| 1.2                       | MR41XZZ   | MR41XZZ   | -   | -  | -  | 4 × 2.5  |
| 1.5                       | 681XZZ<br>691XZZ<br>601XZZ  | -<br>691XZZ<br>601XZZS  | L-415ZZ<br>R-515ZZ<br>R-615ZZ   | W68/1.5ZZA<br>W69/1.5ZZA<br>W60/1.5ZZA   | W68/1.5ZZ<br>W69/1.5ZZX<br>WML1506ZZX  | 4 × 2.0<br>5 × 2.6<br>6 × 3.0  |
| 2                         | 682ZZ<br>MR52ZZ<br>692ZZ<br>MR62ZZ<br>MR72ZZ<br>602ZZ                               | 682ZZ<br>MR52ZZ<br>692ZZ<br>MR62ZZS<br>MR72ZZS<br>602ZZS                              | L-520ZZ<br>L-520ZZW52<br>R-620ZZ<br>R-620ZZY52<br>R-720ZZY03<br>R-720ZZ                                   | W682ZZA<br>WBC2-5ZZA<br>W692ZZA<br>-<br>-<br>W602ZZA   | W682ZZX<br>WML2005ZZ<br>W692ZZ<br>-<br>WML2007ZZX<br>W602ZZX                           | 5 × 2.3<br>5 × 2.5<br>6 × 3.0<br>6 × 2.5<br>7 × 3.0<br>7 × 3.5   |
| 2.5                       | 682XZZ<br>692XZZ<br>602XZZ  | 682XZZS<br>692XZZ<br>602XZZS  | L-625ZZ<br>R-725ZZ<br>R-825ZZ   | W68/2.5ZZA<br>W69/2.5ZZA<br>W60/2.5ZZA   | W68/2.5ZZ<br>W69/2.5ZZ<br>WML2508ZZX   | 6 × 2.6<br>7 × 3.5<br>8 × 4.0  |
| 3                         | MR63ZZ<br>683ZZ<br>693ZZ<br>MR93ZZ<br>603ZZ<br>623ZZ<br>633ZZ                       | MR63ZZ<br>683ZZ<br>693ZZ<br>MR93ZZ<br>603ZZ<br>623ZZ<br>633ZZ                         | L-630ZZ<br>L-730ZZ<br>R-830ZZ<br>R-930ZZY04<br>R-930ZZ<br>R-1030ZZ<br>-                                   | WA673ZZA<br>W683ZZA<br>W693ZZ<br>WBC3-9ZZA<br>W603ZZA<br>623ZZ<br>-                          | WML3006ZZ<br>W683ZZ<br>W693ZZ<br>-<br>W603ZZX<br>623ZZ<br>633ZZ                        | 6 × 2.5<br>7 × 3.0<br>8 × 4.0<br>9 × 4.0<br>9 × 5.0<br>10 × 4.0<br>13 × 5.0                            |
| 4                         | MR74ZZ<br>MR84ZZ<br>684ZZ<br>MR104ZZ<br>694ZZ<br>604ZZ<br>624ZZ<br>634ZZ            | MR74ZZS<br>MR84ZZ<br>684ZZ<br>MR104ZZ<br>694ZZ<br>604ZZ<br>624ZZ<br>634ZZ             | L-740ZZ<br>L-840ZZ<br>L-940ZZ<br>L-1040ZZ<br>R-1140ZZ<br>R-1240ZZ<br>R-1340ZZ<br>R-1640ZZ                 | WA674ZZA<br>WBC4-8ZZ<br>W684ZZ<br>WBC4-10ZZ<br>694ZZ<br>604ZZ<br>624ZZ<br>634ZZ              | WML4007ZZ<br>WML4008ZZ<br>W684ZZ<br>WML4010ZZ<br>694ZZ<br>604ZZ<br>624ZZ<br>634ZZ      | 7 × 2.5<br>8 × 3.0<br>9 × 4.0<br>10 × 4.0<br>11 × 4.0<br>12 × 4.0<br>13 × 5.0<br>16 × 5.0              |
| 5                         | MR85ZZ<br>MR95ZZ<br>MR105ZZ<br>MR115ZZ<br>685ZZ<br>695ZZ<br>605ZZ<br>625ZZ<br>635ZZ | MR85ZZS<br>MR95ZZS<br>MR105ZZ<br>MR115ZZ<br>685ZZ<br>695ZZ<br>605ZZ<br>625ZZ<br>635ZZ | L-850ZZ<br>L-950ZZ<br>L-1050ZZ<br>L-1150ZZY04<br>L-1150ZZ<br>R-1350ZZ<br>R-1450ZZ<br>R-1650ZZ<br>R-1950ZZ | WA675ZZ<br>WBC5-9ZZA<br>WBC5-10ZZ<br>WBC5-11ZZ<br>W685ZZ<br>695ZZ<br>605ZZ<br>625ZZ<br>635ZZ | WML5008ZZ<br>WML5009ZZ<br>WML5010ZZ<br>-<br>W685ZZ<br>695ZZ<br>605ZZ<br>625ZZ<br>635ZZ | 8 × 2.5<br>9 × 3.0<br>10 × 4.0<br>11 × 4.0<br>11 × 5.0<br>13 × 4.0<br>14 × 5.0<br>16 × 5.0<br>19 × 6.0 |
| 6                         | MR106ZZ<br>MR126ZZ<br>686ZZ<br>696ZZ  | MR106ZZS<br>MR126ZZ<br>686ZZ<br>696ZZ   | L-1060ZZ<br>L-1260ZZ<br>L-1360ZZ<br>R-1560ZZ  | WA676ZZ<br>WBC6-12ZZ<br>W686ZZ<br>696ZZ  | WML6010ZZ<br>WML6012ZZ<br>W686ZZ<br>696ZZ  | 10 × 3.0<br>12 × 4.0<br>13 × 5.0<br>15 × 5.0   |

### 微型轴承 各公司型号对照表 (防尘盖形)

the item no. comparison table of each company for miniature size bearings

(shields type)

| 内径<br>Bore Dia.<br>d (mm) | STPM    | NSK      | NMB      | NTN       | KOYO       | 外径 × 幅<br>Outside Dia. × Width<br>D × B1 |
|---------------------------|---------|----------|----------|-----------|------------|--|
| 6                         | 606ZZ   | 606ZZ    | R-1760ZZ | 606ZZ     | 606ZZ      | 17 × 6.0                                 |
|                           | 626ZZ   | 626ZZ    | R-1960ZZ | 626ZZ     | 626ZZ      | 19 × 6.0                                 |
|                           | -       | -        | -        | -         | ML6019ZZ   | 19 × 8.0                                 |
|                           | 636ZZ   | 636ZZ    | -        | -         | 636ZZ      | 22 × 7.0                                 |
| 7                         | MR117ZZ | MR117ZZS | L-1170ZZ | WA677ZZA  | WML7011ZZX | 11 × 3.0                                 |
|                           | MR137ZZ | MR137ZZS | L-1370ZZ | WBC7-13ZZ | WML7013ZZ  | 13 × 4.0                                 |
|                           | 687ZZ   | 687ZZ    | L-1470ZZ | W687ZZ    | W687ZZ     | 14 × 5.0                                 |
|                           | 697ZZ   | 697ZZ    | -        | 697ZZ     | 697ZZ      | 17 × 5.0                                 |
|                           | 607ZZ   | 607ZZ    | R-1970ZZ | 607ZZ     | 607ZZ      | 19 × 6.0                                 |
|                           | 627ZZ   | 627ZZ    | R-2270ZZ | 627ZZ     | 627ZZ      | 22 × 7.0                                 |
|                           | -       | -        | -        | -         | ML7022ZZ   | 22 × 8.0                                 |
|                           | 637ZZ   | 637ZZ    | -        | -         | 637ZZ      | 26 × 9.0                                 |
| 8                         | MR128ZZ | MR128ZZS | L-1280ZZ | W678ZZ    | WML8012ZZ  | 12 × 3.5                                 |
|                           | MR148ZZ | MR148ZZ  | L-1480ZZ | WBC8-14ZZ | WML8014ZZ  | 14 × 4.0                                 |
|                           | 688ZZ   | 688ZZ    | L-1680ZZ | W688ZZ    | W688ZZ     | 16 × 5.0                                 |
|                           | 698ZZ   | 698ZZ    | R-1980ZZ | 698ZZ     | 698ZZ      | 19 × 6.0                                 |
|                           | 608ZZ   | 608ZZ    | R-2280ZZ | 608ZZ     | 608ZZ      | 22 × 7.0                                 |
|                           | 628ZZ   | 628ZZ    | R-2480ZZ | 628ZZ     | 628ZZ      | 24 × 8.0                                 |
|                           | 638ZZ   | 638ZZ    | -        | -         | 638ZZ      | 28 × 9.0                                 |
| 9                         | 689ZZ   | 689ZZ    | L-1790ZZ | W689ZZA   | W689ZZ     | 17 × 5.0                                 |
|                           | 699ZZ   | 699ZZ    | L-2090ZZ | 699ZZ     | 699ZZ      | 20 × 6.0                                 |
|                           | 609ZZ   | 609ZZ    | -        | 609ZZ     | 609ZZ      | 24 × 7.0                                 |
|                           | 629ZZ   | 629ZZ    | -        | 629ZZ     | 629ZZ      | 26 × 8.0                                 |
|                           | 639ZZ   | 639ZZ    | -        | -         | 639ZZ      | 30 × 10.0                                |

## 带法兰微型轴承 各公司型号对照表（开放形）

the item no. comparison table of each company for miniature size bearings with flange

(open type)

| 内径<br>Bore Dia.<br>d (mm) | STPM  | NSK   | NMB       | NTN       | KOYO       | 外径 × 法兰外径 × 幅<br>Outside Dia. ×<br>Flange Outside Dia. × Width<br>D × D1 × B |
|---------------------------|-------|-------|-----------|-----------|------------|--|
| 1                         | F681  | F681  | -         | FL681     | F681       | 3 × 3.8 × 1.0  |
|                           | F691  | F691  | -         | FL691     | F691       | 4 × 5.0 × 1.6  |
| 1.2                       | MF41X | MF41X | -         | FLBC1.2-4 | -          | 4 × 4.8 × 1.8  |
| 1.5                       | F681X | F681X | -         | FL68/1.5  | F68/1.5    | 4 × 5.0 × 1.2  |
|                           | F691X | F691X | RF-515    | FL69/1.5  | F69/1.5    | 5 × 6.5 × 2.0  |
|                           | F601X | F601X | RF-615    | FL60/1.5  | MLF1506    | 6 × 7.5 × 2.5  |
| 2                         | F682  | F682  | LF-520    | FL682     | F682       | 5 × 6.1 × 1.5  |
|                           | MF52  | MF52  | -         | -         | MLF2005    | 5 × 6.2 × 2.0  |
|                           | F692  | F692  | RF-620    | FL692     | F692       | 6 × 7.5 × 2.3  |
|                           | MF62  | MF62  | RF-620W52 | FLBC2-6   | MLF2006    | 6 × 7.2 × 2.5  |
|                           | MF72  | MF72  | -         | -         | MLF2007    | 7 × 8.2 × 2.5  |
|                           | F602  | F602  | RF-720    | FL602     | F602       | 7 × 8.5 × 2.8  |
| 2.5                       | F682X | F682X | LF-625    | FL68/2.5  | F68/2.5    | 6 × 7.1 × 1.8  |
|                           | F692X | F692X | RF-725    | FL69/2.5  | F69/2.5    | 7 × 8.5 × 2.5  |
|                           | MF82X | MF82X | -         | FLBC2.5-8 | MLF2508/1B | 8 × 9.2 × 2.5  |
|                           | F602X | F602X | RF-825    | FL60/2.5  | MLF2508    | 8 × 9.5 × 2.8  |
| 3                         | MF63  | MF63  | LF-630    | FL673     | MLF3006    | 6 × 7.2 × 2.0  |
|                           | F683  | F683  | LF-730    | FL683     | F683       | 7 × 8.1 × 1.0  |
|                           | MF83  | MF83  | -         | FLBC3-8   | MLF3008    | 8 × 9.2 × 2.5  |
|                           | F693  | F693  | RF-830    | FL693     | F693       | 8 × 9.5 × 3.0  |
|                           | MF93  | MF93  | -         | FLBC3-9   | -          | 9 × 10.2 × 2.5   |
|                           | F603  | F603  | RF-930    | FL603     | F603       | 9 × 10.5 × 3.0   |
|                           | F623  | F623  | RF-1030   | FL623     | F623       | 10 × 11.5 × 4.0  |
|                           | F633  | F633  | -         | -         | F633       | 13 × 15.0 × 5.0  |
| 4                         | MF74  | MF74  | LF-740    | FL674     | MLF4007    | 7 × 8.2 × 2.0  |
|                           | MF84  | MF84  | LF-840    | FLBC4-8   | MLF4008    | 8 × 9.2 × 2.0  |
|                           | F684  | F684  | LF-940    | FL684     | F684       | 9 × 10.3 × 2.5   |
|                           | MF104 | MF104 | LF-1040   | FLBC4-10  | MLF4010    | 10 × 11.2 × 3.0  |
|                           | F694  | F694  | RF-1140   | FL694     | F694       | 11 × 12.5 × 4.0  |
|                           | F604  | F604  | RF-1240   | FL604     | F604       | 12 × 13.5 × 4.0  |
|                           | F624  | F624  | RF-1340   | FL624     | F624       | 13 × 15.0 × 5.0  |
|                           | F634  | F634  | RF-1640   | -         | F634       | 16 × 18.0 × 5.0  |
| 5                         | MF85  | MF85  | LF-850    | FL675     | MLF5008    | 8 × 9.2 × 2.0  |
|                           | MF95  | MF95  | LF-950    | FLBC5-9   | MLF5009    | 9 × 10.2 × 2.5   |
|                           | MF105 | MF105 | LF-1050   | FLBC5-10  | MLF5010    | 10 × 11.2 × 3.0  |
|                           | F685  | F685  | LF-1150   | FL685     | F685       | 11 × 12.5 × 3.0  |
|                           | F695  | F695  | RF-1350   | FL695     | F695       | 13 × 15.0 × 4.0  |
|                           | F605  | F605  | RF-1450   | FL605     | F605       | 14 × 16.0 × 5.0  |
|                           | F625  | F625  | RF-1650   | FL625     | F625       | 16 × 18.0 × 5.0  |
|                           | F635  | F635  | RF-1950   | -         | F635       | 19 × 22.0 × 6.0  |

## 带法兰微型轴承 各公司型号对照表（开放形）

the item no. comparison table of each company for minature size bearings with flange  
(open type)

| 内径<br>Bore Dia.<br>d (mm) | STPM  | NSK   | NMB     | NTN      | KOYO    | 外径 × 法兰外径 × 幅<br>Outside Dia. ×<br>Flange Outside Dia. × Width<br>D × D1 × B |
|---------------------------|-------|-------|---------|----------|---------|--|
| 6                         | MF106 | MF106 | LF-1060 | FL676    | MLF6010 | 10 × 11.2 × 2.5  |
|                           | MF126 | MF126 | LF-1260 | FLBC6-12 | MLF6012 | 12 × 13.2 × 3.0  |
|                           | F686  | F686  | LF-1360 | FL686    | F686    | 13 × 15.0 × 3.5  |
|                           | F696  | F696  | RF-1560 | FL696    | F696    | 15 × 17.0 × 5.0  |
|                           | F606  | F606  | RF-1760 | FL606    | F606    | 17 × 19.0 × 6.0  |
|                           | F626  | F626  | RF-1960 | FL626    | F626    | 19 × 22.0 × 6.0  |
|                           | F636  | F636  | -       | -        | F636    | 22 × 25.0 × 7.0  |
| 7                         | MF117 | MF117 | LF-1170 | FL677    | MLF7011 | 11 × 12.2 × 2.5  |
|                           | MF137 | MF137 | LF-1370 | FLBC7-13 | MLF7013 | 13 × 14.2 × 3.0  |
|                           | F687  | F687  | LF-1470 | FL687    | F687    | 14 × 16.0 × 3.5  |
|                           | F697  | F697  | -       | FL697    | F697    | 17 × 19.0 × 5.0  |
|                           | F607  | F607  | RF-1970 | -        | F607    | 19 × 22.0 × 6.0  |
|                           | F627  | F627  | RF-2270 | -        | F627    | 22 × 25.0 × 7.0  |
|                           | F637  | -     | -       | -        | F637    | 26 × 29.0 × 9.0  |
| 8                         | MF128 | MF128 | LF-1280 | FL678    | MLF8012 | 12 × 13.2 × 2.5  |
|                           | MF148 | MF148 | LF-1480 | FLBC8-14 | MLF8014 | 14 × 15.6 × 3.5  |
|                           | F688  | F688  | LF-1680 | FL688    | F688    | 16 × 18.0 × 4.0  |
|                           | F698  | F698  | RF-1980 | FL698    | F698    | 19 × 22.0 × 6.0  |
|                           | F608  | F608  | RF-2280 | FL608    | F608    | 22 × 25.0 × 7.0  |
|                           | F628  | -     | -       | -        | -       | 24 × 26.0 × 8.0  |
| 9                         | F689  | F689  | LF-1790 | FL689    | F689    | 17 × 19.0 × 4.0  |
|                           | F699  | F699  | -       | -        | F699    | 20 × 23.0 × 6.0  |
|                           | F609  | -     | -       | -        | F609    | 24 × 27.0 × 7.0  |
|                           | F629  | -     | -       | -        | -       | 26 × 28.0 × 8.0  |
|                           | F639  | -     | -       | -        | -       | 30 × 32.5 × 10.0   |

## 带法兰微型轴承 各公司型号对照表 (防尘盖形)

the item no. comparison table of each company for miniature size bearings with flange  
(shields type)

| 内径<br>Bore Dia.<br>d (mm) | STPM    | NSK      | NMB       | NTN          | KOYO        | 外径 × 法兰外径 × 幅<br>Outside Dia. ×<br>Flange Outside Dia. × Width<br>D × D2 × B1 |
|---------------------------|---------|----------|-----------|--------------|-------------|---|
| 1.5                       | F681XZZ | F681XZZ  | -         | FLW68/1.5ZZA | WF68/1.5ZZ  | 4 × 5.0 × 2.0   |
|                           | F691XZZ | F691XZZ  | RF-515ZZ  | FLW69/1.5ZZA | WF69/1.5ZZ  | 5 × 6.5 × 2.6   |
|                           | F601XZZ | F601XZZS | RF-615ZZ  | FLW60/1.5ZZA | WMLF1506ZZ  | 6 × 7.5 × 3.0   |
| 2                         | F682ZZ  | F682ZZ   | LF-520ZZ  | FLW682ZZA    | WF682ZZ     | 5 × 6.1 × 2.3   |
|                           | MF52ZZ  | MF52ZZ   | -         | -            | WMLF2005ZZ  | 5 × 6.2 × 2.5   |
|                           | F692ZZ  | F692ZZ   | RF-620ZZ  | FLW692ZZA    | WF692ZZ     | 6 × 7.5 × 3.0   |
|                           | -       | -        | -         | -            | WMLF2006ZZ  | 6 × 7.2 × 3.0   |
|                           | MF72ZZ  | MF72ZZ   | -         | -            | WMLF2007ZZ  | 7 × 8.2 × 3.0   |
|                           | F602ZZ  | F602ZZS  | RF-720ZZ  | FLW602ZZA    | WF602ZZ     | 7 × 8.5 × 3.5   |
| 2.5                       | F682XZZ | F682XZZS | LF-625ZZ  | FLW68/2.5ZZA | WF68/2.5ZZ  | 6 × 7.1 × 2.6   |
|                           | F692XZZ | F692XZZ  | RF-725ZZ  | FLW69/2.5ZZA | WF69/2.5ZZX | 7 × 8.5 × 3.5   |
|                           | F602XZZ | F602XZZS | RF-825 ZZ | FLW60/2.5ZZA | WMLF2508ZZ  | 8 × 9.5 × 4.0   |
| 3                         | MF63ZZ  | MF63ZZS  | LF-630ZZ  | FLWA673ZZA   | WMLF3006ZZ  | 6 × 7.2 × 2.5   |
|                           | F683ZZ  | F683ZZ   | LF-730ZZ  | FLW683ZZA    | WF683ZZ     | 7 × 8.1 × 3.0   |
|                           | F693ZZ  | F693ZZ   | RF-830ZZ  | FLW693ZZA    | WF693ZZ     | 8 × 9.5 × 4.0   |
|                           | MF93ZZ  | MF93ZZ   | -         | FLAWBC3-9ZZA | -           | 9 × 10.6 × 4.0  |
|                           | F603ZZ  | F603ZZ   | RF-930ZZ  | FLW603ZZA    | WF603ZZ     | 9 × 10.5 × 5.0  |
|                           | F623ZZ  | F623ZZ   | RF-1030ZZ | FL623ZZA     | F623ZZ      | 10 × 11.5 × 4.0   |
|                           | F633ZZ  | F633ZZ   | -         | -            | F633ZZ      | 13 × 15.0 × 5.0   |
| 4                         | MF74ZZ  | MF74ZZS  | LF-740ZZ  | FLWA674ZZA   | WMLF4007ZZX | 7 × 8.2 × 2.5   |
|                           | MF84ZZ  | MF84ZZ   | LF-840ZZ  | FLWBC4-8ZZ   | WMLF4008ZZ  | 8 × 9.2 × 3.0   |
|                           | F684ZZ  | F684ZZ   | LF-940ZZ  | FLW684ZZ     | WF684ZZ     | 9 × 10.3 × 4.0  |
|                           | MF104ZZ | MF104ZZ  | LF-1040ZZ | FLAWBC4-10ZZ | WMLF4010ZZ  | 10 × 11.6 × 4.0   |
|                           | F694ZZ  | F694ZZ   | RF-1140ZZ | FL694ZZ      | F694ZZ      | 11 × 12.5 × 4.0   |
|                           | F604ZZ  | F604ZZ   | RF-1240ZZ | FL604ZZ      | F604ZZ      | 12 × 13.5 × 4.0   |
|                           | F624ZZ  | F624ZZ   | RF-1340ZZ | FL624ZZ      | F624ZZ      | 13 × 15.0 × 5.0   |
|                           | F634ZZ  | F634ZZ   | RF-1640ZZ | -            | F634ZZ      | 16 × 18.0 × 5.0   |
| 5                         | MF85ZZ  | MF85ZZS  | LF-850ZZ  | FLWA675ZZ    | WMLF5008ZZX | 8 × 9.2 × 2.5   |
|                           | MF95ZZ  | MF95ZZS  | LF-950ZZ  | FLWBC5-9ZZA  | WMLF5009ZZX | 9 × 10.2 × 3.0  |
|                           | MF105ZZ | MF105ZZ  | LF-1050ZZ | FLAWBC5-10ZZ | WMLF5010ZZ  | 10 × 11.6 × 4.0   |
|                           | F685ZZ  | F685ZZ   | LF-1150ZZ | FLW685ZZ     | WF685ZZ     | 11 × 12.5 × 5.0   |
|                           | F695ZZ  | F695ZZ   | RF-1350ZZ | -            | F695ZZ      | 13 × 15.0 × 4.0   |
|                           | F605ZZ  | F605ZZ   | RF-1450ZZ | FL605ZZ      | F605ZZ      | 14 × 16.0 × 5.0   |
|                           | F625ZZ  | F625ZZ   | RF-1650ZZ | FL625ZZ      | F625ZZ      | 16 × 18.0 × 5.0   |
|                           | F635ZZ  | F635ZZ   | RF-1950ZZ | -            | F635ZZ      | 19 × 22.0 × 6.0   |
| 6                         | MF106ZZ | MF106ZZS | LF-1060ZZ | FLWA676ZZ    | WMLF6010ZZX | 10 × 11.2 × 3.0   |
|                           | MF126ZZ | MF126ZZ  | LF-1260ZZ | FLAWBC6-12ZZ | WMLF6012ZZ  | 12 × 13.6 × 4.0   |
|                           | F686ZZ  | F686ZZ   | LF-1360ZZ | -            | WF686ZZ     | 13 × 15.0 × 5.0   |
|                           | F696ZZ  | F696ZZ   | RF-1560ZZ | FL696ZZ      | F696ZZ      | 15 × 17.0 × 5.0   |
|                           | F606ZZ  | F606ZZ   | RF-1760ZZ | FL606ZZ      | F606ZZ      | 17 × 19.0 × 6.0   |
|                           | F626ZZ  | F626ZZ   | RF-1960ZZ | FL626ZZ      | F626ZZ      | 19 × 22.0 × 6.0   |

### 带法兰微型轴承 各公司型号对照表 (防尘盖形)

the item no. comparison table of each company for miniature size bearings with flange  
(shields type)

| 内径<br>Bore Dia.<br>d (mm) | STPM    | NSK      | NMB       | NTN           | KOYO        | 外径 × 法兰外径 × 幅<br>Outside Dia. ×<br>Flange Outside Dia. × Width<br>D × D2 × B1 |
|---------------------------|---------|----------|-----------|---------------|-------------|---|
| 6                         | F636ZZ  | F636ZZ   | -         | -             | F636ZZ      | 22 × 25.0 × 7.0   |
| 7                         | MF117ZZ | MF117ZZS | LF-1170ZZ | FLWA677ZZA    | WMLF7011ZZX | 11 × 12.2 × 3.0   |
|                           | MF137ZZ | MF137ZZS | LF-1370ZZ | FLAWBC7-13ZZA | WMLF7013ZZ  | 13 × 14.6 × 4.0   |
|                           | F687ZZ  | F687ZZ   | LF-1470ZZ | FLW687ZZ      | WF687ZZ     | 14 × 16.0 × 5.0   |
|                           | F697ZZ  | F697ZZ   | -         | FL697ZZ       | F697ZZ      | 17 × 19.0 × 5.0   |
|                           | F607ZZ  | F607ZZ   | RF-1970ZZ | -             | F607ZZ      | 19 × 22.0 × 6.0   |
|                           | F627ZZ  | F627ZZ   | RF-2270ZZ | -             | F627ZZ      | 22 × 25.0 × 7.0   |
|                           | F637ZZ  | -        | -         | -             | F637ZZ      | 26 × 29.0 × 9.0   |
| 8                         | MF128ZZ | MF128ZZS | LF-1280ZZ | FLAW678ZZ     | WMLF8012ZZX | 12 × 13.6 × 3.5   |
|                           | MF148ZZ | MF148ZZ  | LF-1480ZZ | FLWBC8-14ZZ   | WMLF8014ZZ  | 14 × 15.6 × 4.0   |
|                           | F688ZZ  | F688ZZ   | LF-1680ZZ | FLW688ZZ      | WF688ZZ     | 16 × 18.0 × 5.0   |
|                           | F698ZZ  | F698ZZ   | -         | FL698ZZ       | F698ZZ      | 19 × 22.0 × 6.0   |
|                           | F608ZZ  | F608ZZ   | RF-2280ZZ | FL608ZZ       | F608ZZ      | 22 × 25.0 × 7.0   |
|                           | F628ZZ  | -        | -         | -             | -           | 24 × 26.0 × 8.0   |
| 9                         | F689ZZ  | F689ZZ   | LF-1790ZZ | FLW689ZZ      | WF689ZZ     | 17 × 19.0 × 5.0   |
|                           | F699ZZ  | F699ZZ   | -         | -             | F699ZZ      | 20 × 23.0 × 6.0   |
|                           | F609ZZ  | -        | -         | -             | F609ZZ      | 24 × 27.0 × 7.0   |
|                           | F629ZZ  | -        | -         | -             | -           | 26 × 28.0 × 8.0   |
|                           | F639ZZ  | -        | -         | -             | -           | 30 × 32.5 × 10.0  |

## 技术相谈窗口 Technology conversation window

上海申途精密机械有限公司

STPM CO., Ltd

地址：上海市浦东新区宣桥镇南路公路193弄上河商务园131号

Add: 131 Upriver Business Park, Lane 193, South Road, Xuanqiao Town, Pudong New Area, Shanghai

TEL: (021) 5012-5062 FAX: (021) 5012-5063



禁止擅自转载。

样本内容，产品的外观和规格等会因改良而变更，恕不预先通知。

本产品内容在编制时力求正确，但因写错或漏字等而造成损失，恕不承担责任。

Be reproduced without permission is prohibited.

This catalogue and products specification will be continually improving without prior notification.

Having made every effort to correct this product content, we are not responsible for any losses may caused by this catalogues' wrong typewriting or mistakes.











**STIPM**®

## 深沟球轴承产品介绍

联系方式:

CAT NO. 84112017